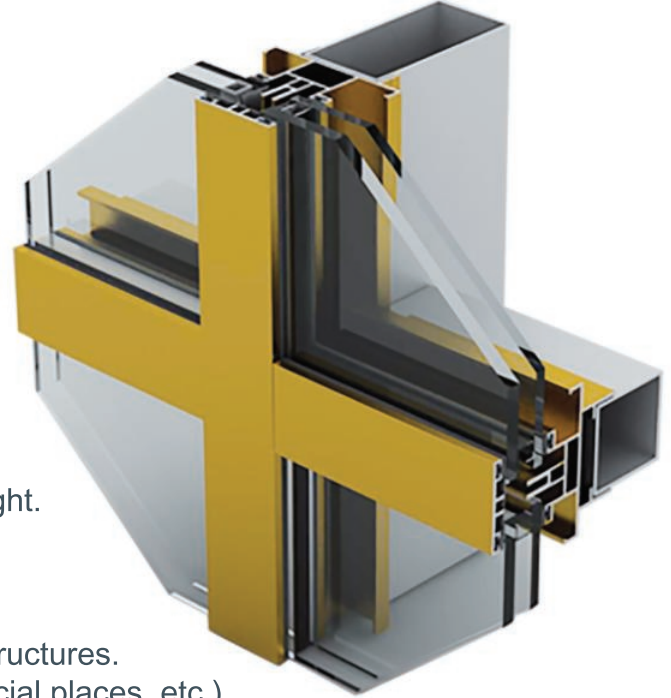


Teknik Özellikler;

- Doğal ışığı kullanarak aydınlık mekanlar yaratmak amacıyla dizayn edilmiştir.
- Kondens kanallı ve kanalsız olarak uygulanabilir.
- Yatay – düşey kapaklı uygulanabileceği gibi, düşey kapaklı yatay silikon olarakta uygulanabilir.
- Nemden ve buharlaşmadan etkilenmeyen özel sızdırmazlık sistemi.
- Maruz kaldığı yük ve en sert doğa şartlarından, uzun yıllar etkilenmeden, renk ve şekil değiştirme olmaksızın kullanılabilme imkanı.
- Farklı mesafelerdeki açıklıkları, birçok makinadan oluşan herhangi bir tertibata ihtiyaç duyulmadan kolayca uygulama imkanı.
- Cam ve polikarbonat levha uygulanabilme imkanına sahiptir.



- It is designed to create bright spaces using natural light.
- Condensate channel and channel-administered.
- Horizontal - vertical cover can be applied can be applied in a vertical silicon lid horizontal.
- The possibility of implementation in many different structures. (Pyramid, roof skylights, required to be closed in special places, etc.)
- A special sealing system and are unaffected by moisture evaporation.
- Exposure of the load and the harsh natural conditions remain, without being affected for many years, the facility can be used without changing the colors and shapes.
- Openings at different distances, the possibility of easy application without requiring any device consisting of several machines.
- Glass and has a polycarbonate sheet facility implementation.





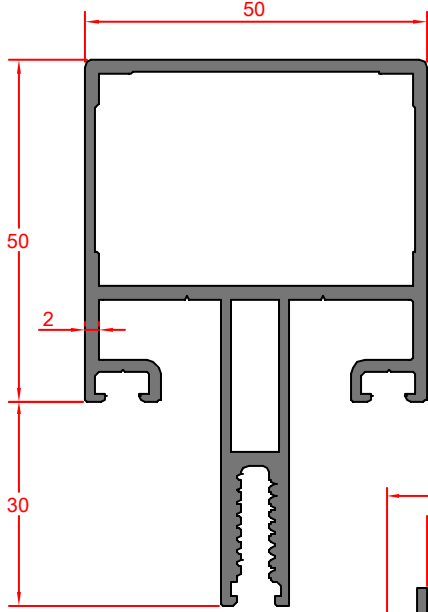
AKPA®

(SK 50)

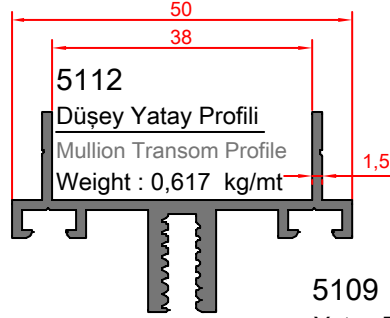
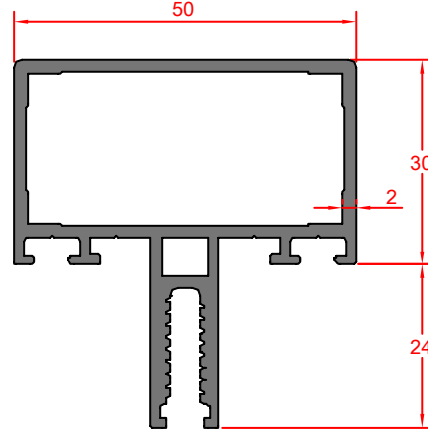
SK-50 IŞIKLIK SİSTEMİ (Skylight System)

TAM ÖLÇEKLİ ALÜMİNYUM PROFİLLER (Full Scale Aluminum Profiles)

5008

Düşey ProfilMullion Profile $I_x : 29.66 \text{ cm}^4$ Weight : 1,596 kg/mt $I_y : 15.35 \text{ cm}^4$ 

5013

Yatay ProfilTransom Profile $I_x : 9.85 \text{ cm}^4$ Weight : 1,149 kg/mt $I_y : 10.20 \text{ cm}^4$ 

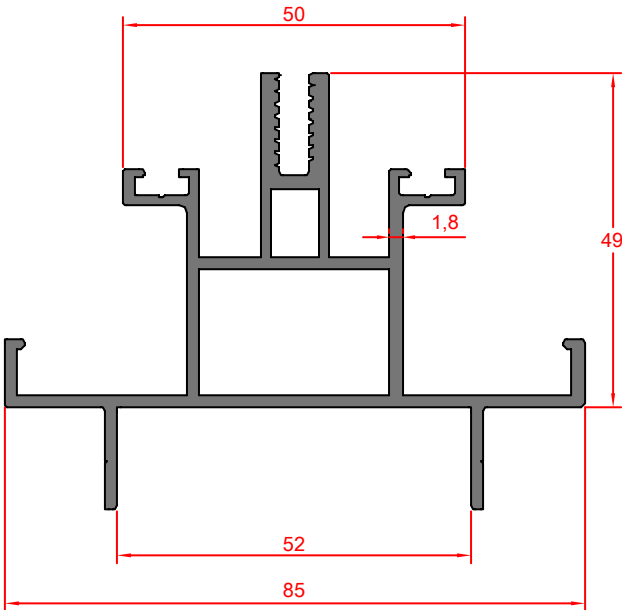
5112

Düşey Yatay Profil

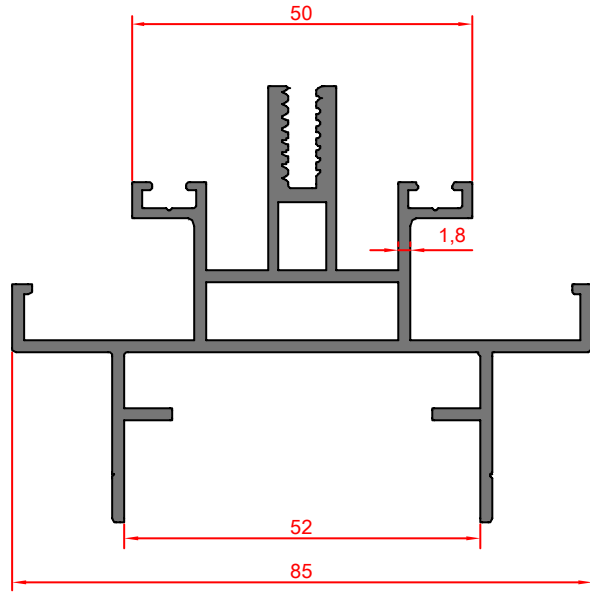
Mullion Transom Profile

Weight : 0,617 kg/mt

5108

Düşey ProfilMullion Profile $I_x : 23.96 \text{ cm}^4$ Weight : 1,585 kg/mt $I_y : 15.64 \text{ cm}^4$ 

5109

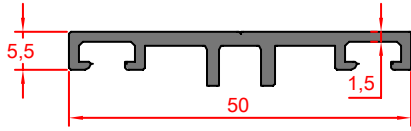
Yatay ProfilTransom Profile $I_x : 27.05 \text{ cm}^4$ Weight : 1,653 kg/mt $I_y : 12.57 \text{ cm}^4$ 

**50 mm'lik çelik karkasaya göre 1 mm'lik mebran kullanılmalıdır.

5110

Düsey Kapak Profili
Mullion Cover Profile

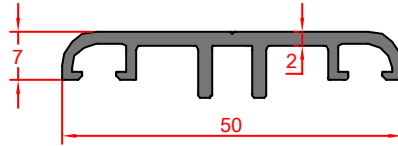
Weight : 0,390 kg/mt



5111

Yatay Kapak Profili
Tranzom Cover Profile

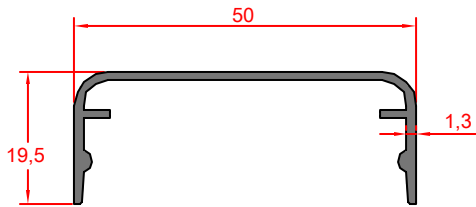
Weight : 0,429 kg/mt



5046

Kapak Profili
Cover Profile

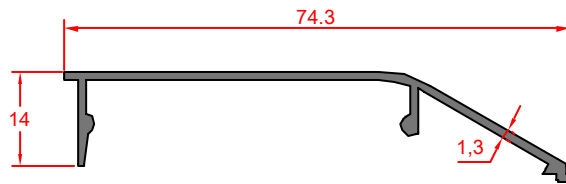
Weight : 0,334 kg/mt



5047

Kapak Profili
Cover Profile

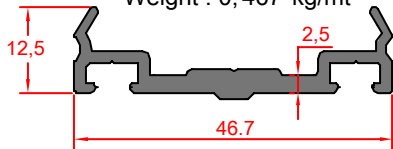
Weight : 0,369 kg/mt



5048

Kapak Altı Profili
Sub Cover Profile

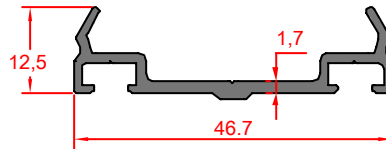
Weight : 0,467 kg/mt



7619

Kapak Altı Profili
Sub Cover Profile

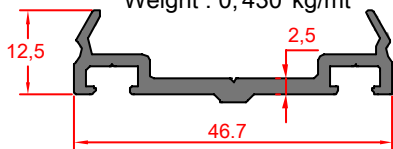
Weight : 0,337 kg/mt



5124

Kapak Altı Profili
Sub Cover Profile

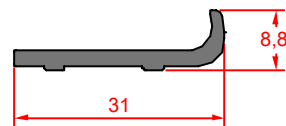
Weight : 0,430 kg/mt



5058










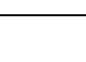
Cam Altı Takoz Profili
Sub - Glass Wedge Profile

Weight : 0,244 kg/mt



SK-50
IŞIKLIK SİSTEMİ
(Skylight System)

FİTİLLER
(Gaskets)

FİTİL ŞEKLİ	FİTİL KODU	MALZEME CİNSİ	MALZEME TANIMI	PAKET
	03 010103	EPDM	CF 03 Cam Fıtılı 3 mm	175 mt / paket 10 kg/mt
	03 010105	EPDM	CF 05 Cam Fıtılı 5 mm	125 mt / paket 10 kg/mt
	03 010155	EPDM	CF 05 A Kaset Cam Fıtılı 5 mm	127 mt / paket 10 kg/mt
	03 010107	EPDM	CF 07 Cam Fıtılı	105 mt / paket 10 kg/mt
	03 010109	EPDM	CF 09 Cam Fıtılı 9 mm	75 mt / paket 10 kg/mt
	03 010112	EPDM	CF 12 Cam Fıtılı 12 mm	65 mt / paket 10 kg/mt
	03 010112	EPDM	YF 03 Yastık Fıtılı 3 mm	155 mt / paket 10 kg/mt
	03 010731	EPDM	YF 09 Yastık Fıtılı 9 mm	90 mt / paket 10 kg/mt
	03 010733	EPDM	MF 08 Mesafe Fıtılı	115 mt / paket 10 kg/mt
	03 011230	EPDM	İCF 30 İç Cam Fıtılı 3 mm	280 mt / paket 10 kg/mt