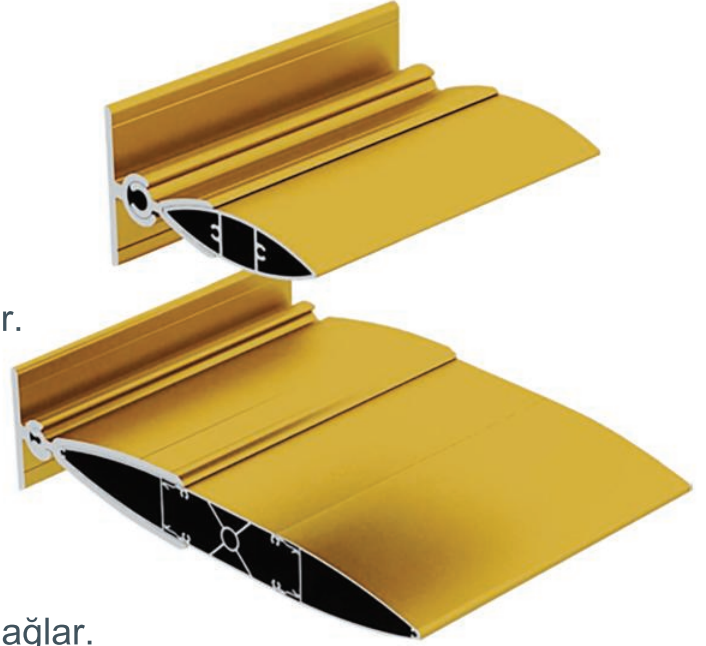


Teknik Özellikler;

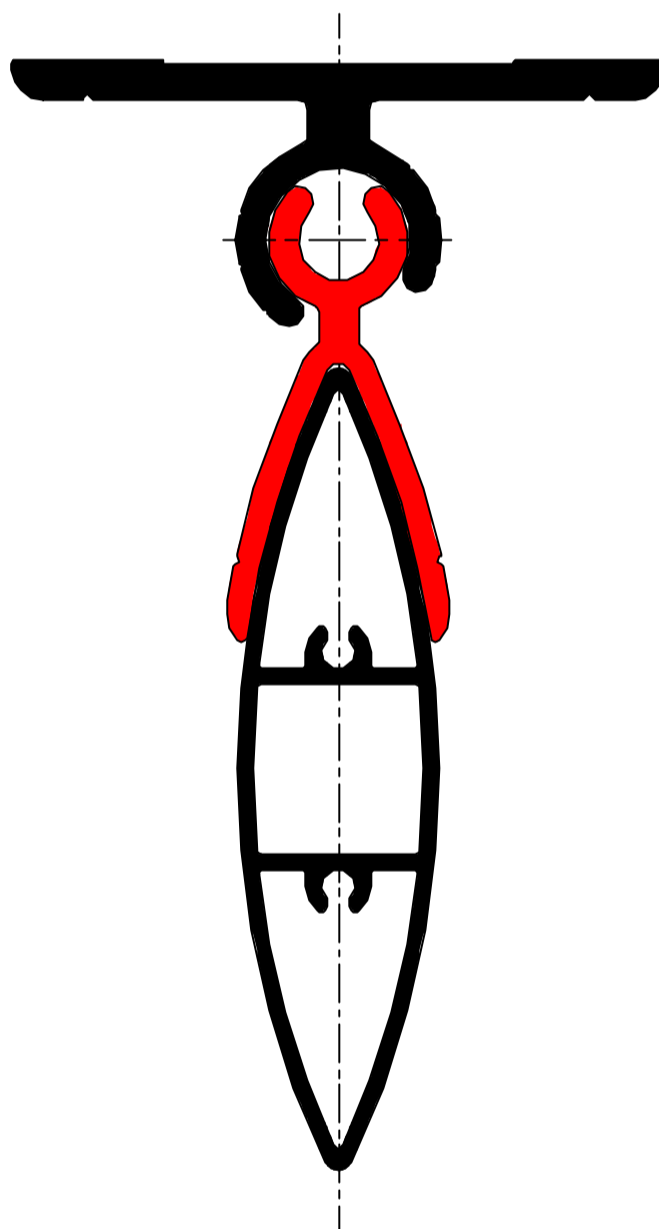
- Cepheye gelen dik güneş ışınlarının açısını ve yönünü değiştirmeye karşı kullanılır.
- Binanın ısı dengesini koruyan, aynı zamanda bina dış görünümüne görsel katkı sağlayan sistemdir.
- Hareketsiz ve hareketli yapılabilmek imkanı.
- İstenilen Ral boya , eloksal yüzey ve ahşap yüzeyli olarak üretim
- Cepheye yatay veya düşey montaj imkanı sağlar.
- 40 mm - 400 mm aralığında badem şeklinde profil seçebilme imkanı sağlar.



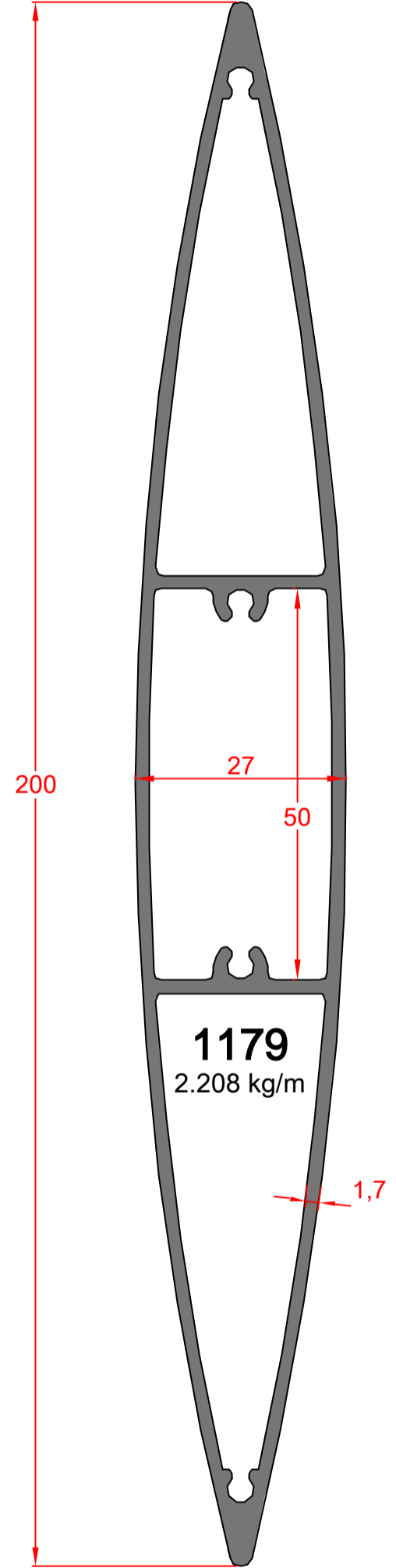
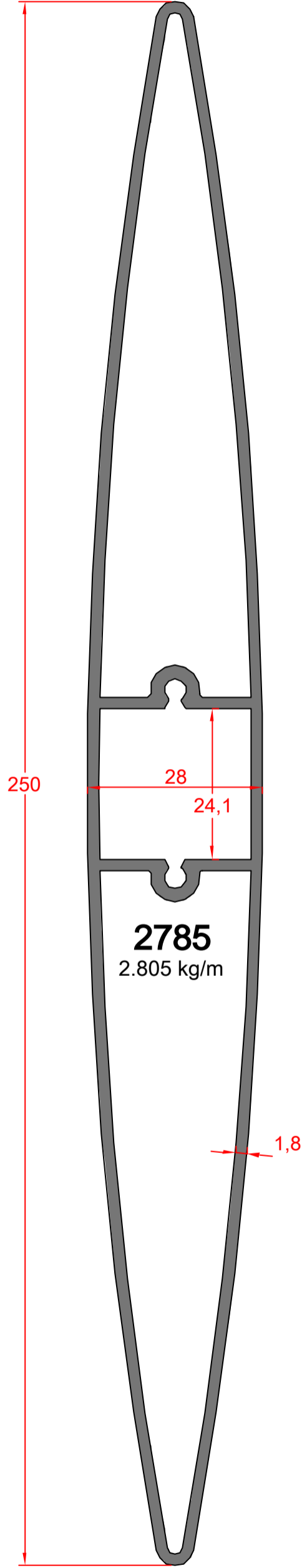
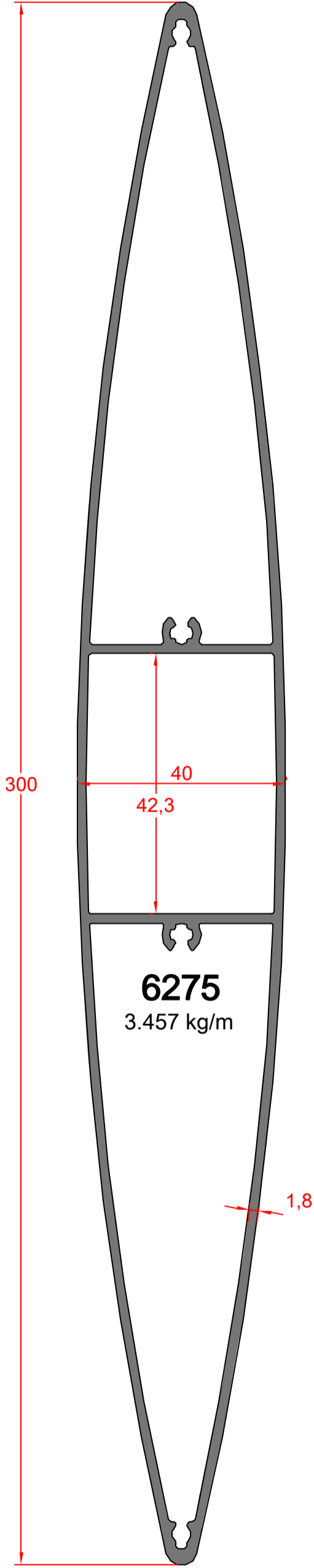
- It is used to change the angle and the direction of the sunlight coming right to the facade.
- This system protects the heat balance of the building and also is a visual additive to the image of the building.
- Moving and fixed options are available
- Ral , anodized colours and wooden surfaces are available
- It can be installed horizontally and vertically on the facade
- It's suitable for elliptical profiles between 40 mm -400 mm

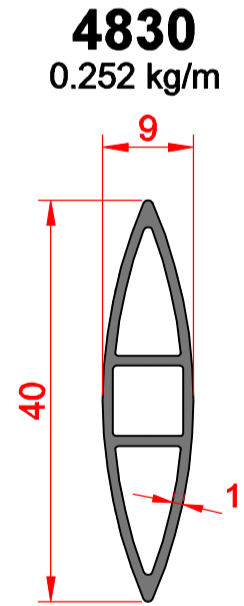
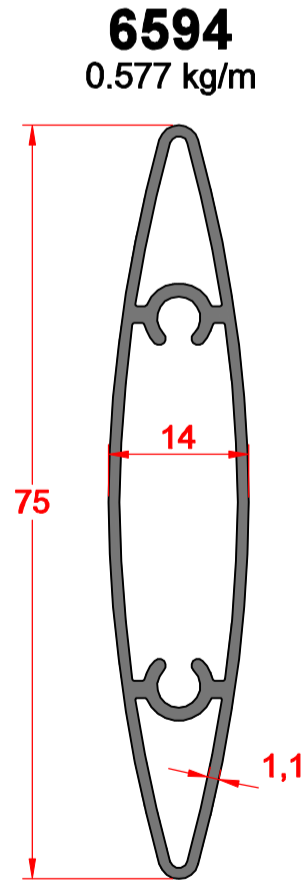
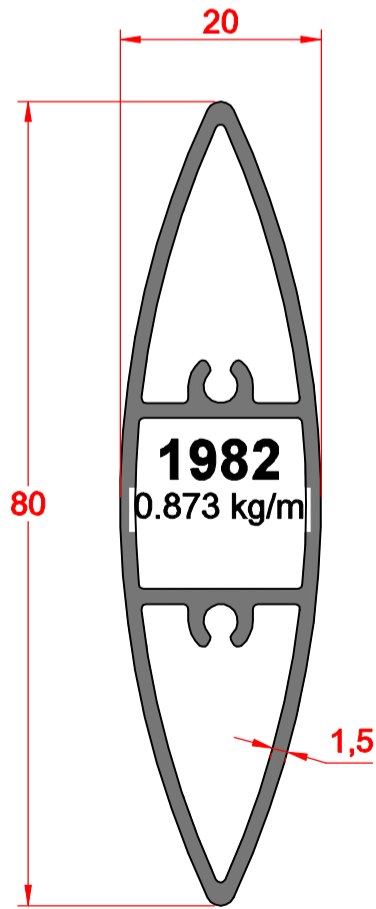
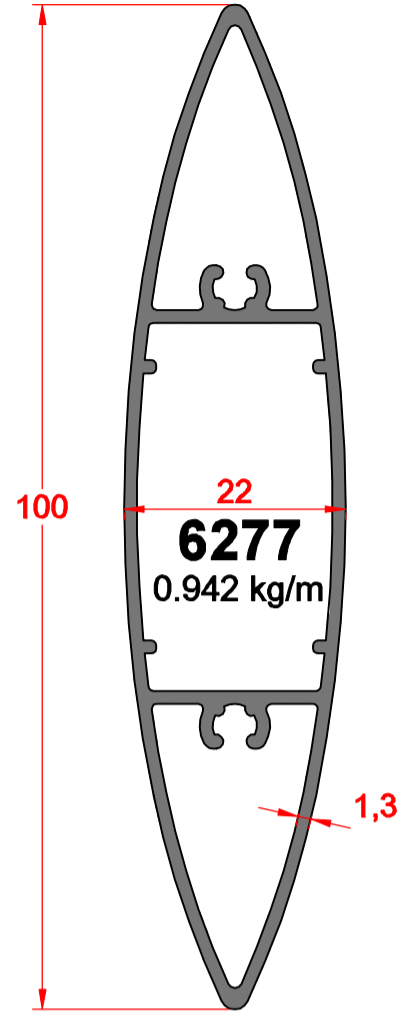
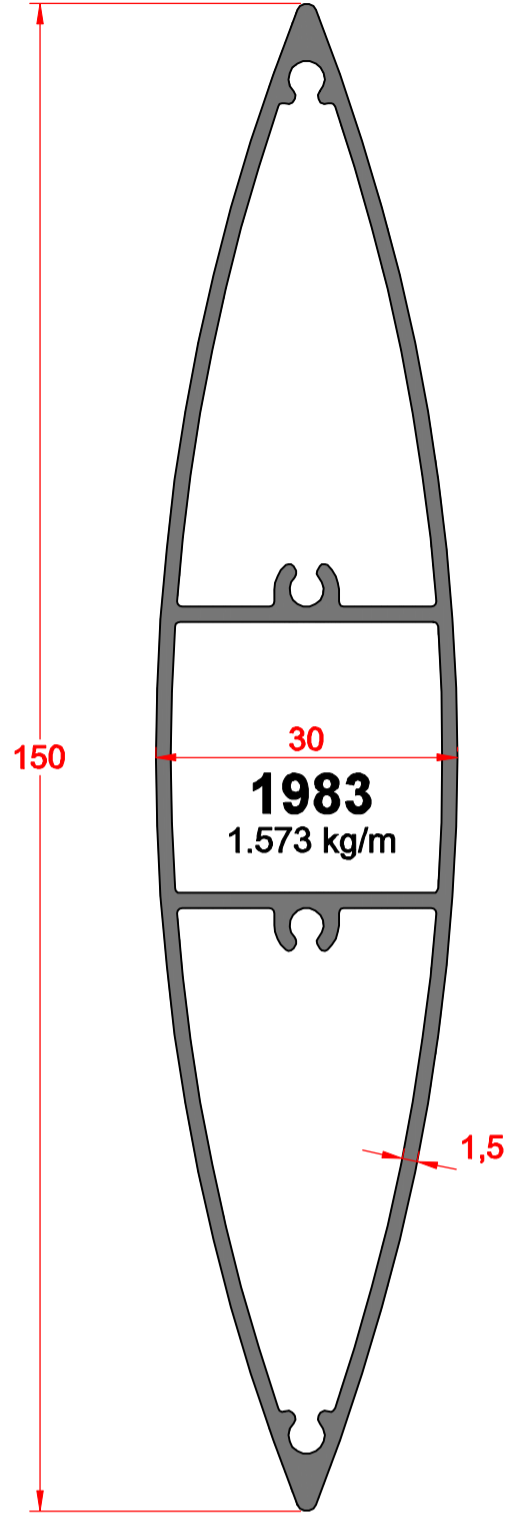
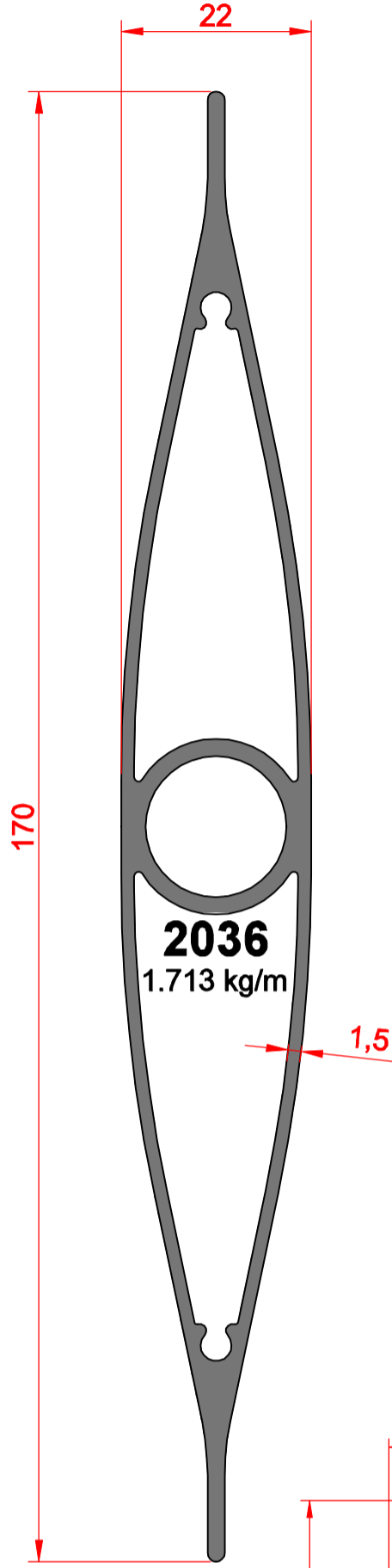


SB GÜNEŞ KIRICI (SUN BREAKER)



TAM ÖLÇEKLİ ALÜMİNYUM PROFİLLER
(Full Scale Aluminum Profiles)



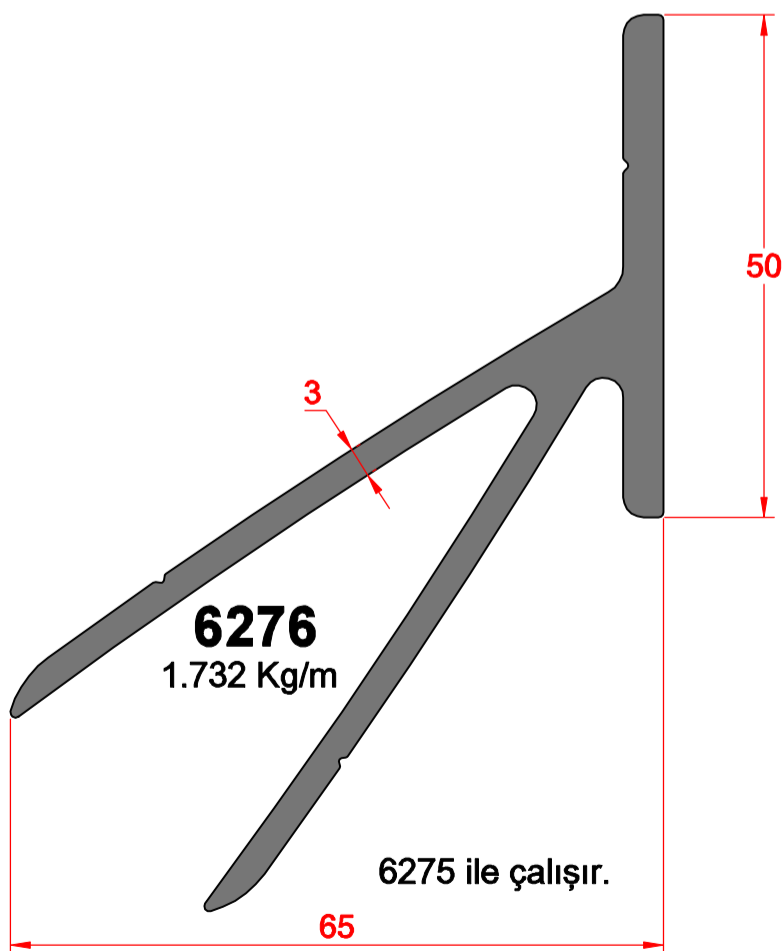
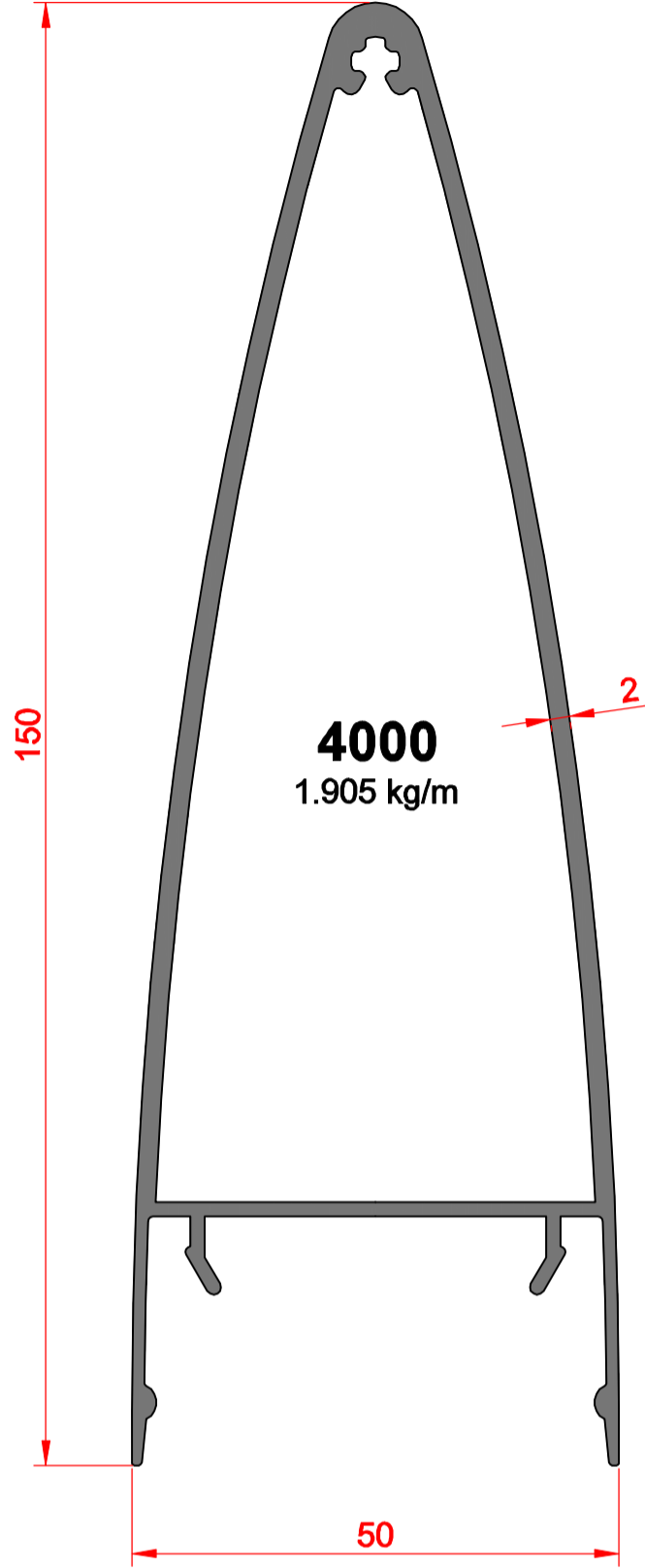
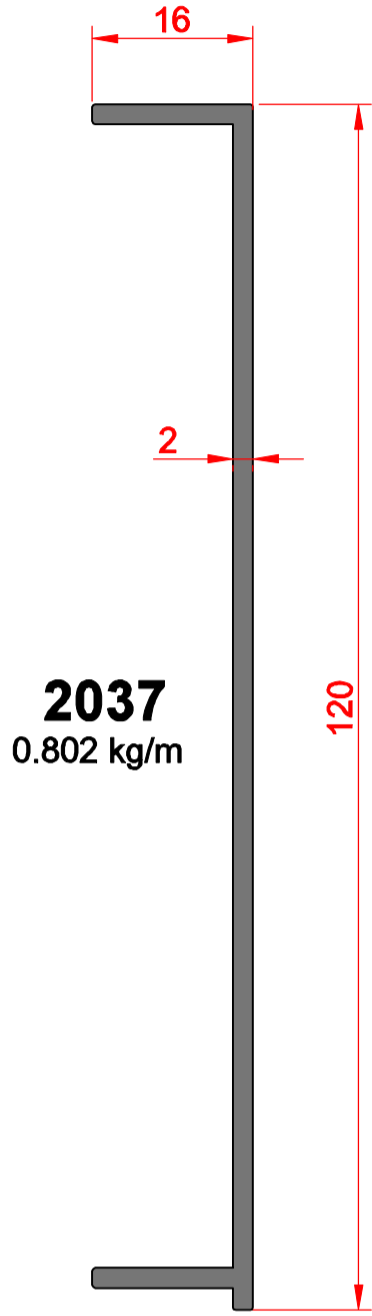




AKPA®

(SB Güneş Kırıcı)

Güneş Kırıcı Profilleri / Sun Breaker Profiles

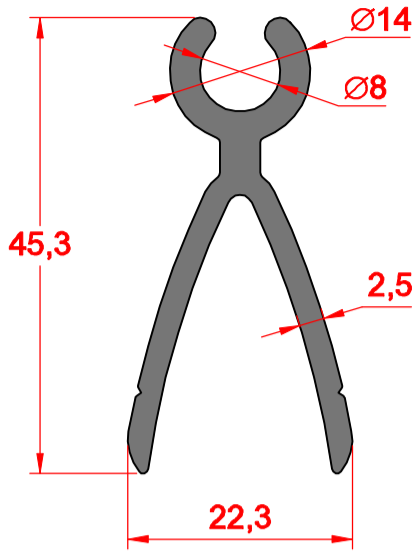




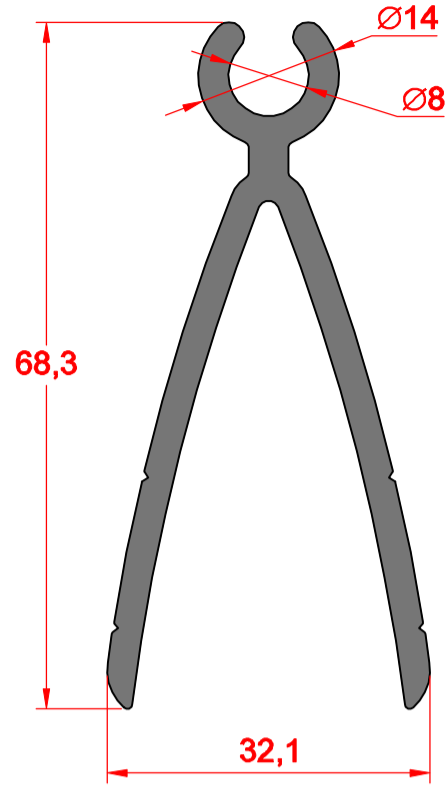
AKPA®

(SB Güneş Kırıcı)

Güneş Kırıcı Profilleri / Sun Breaker Profiles

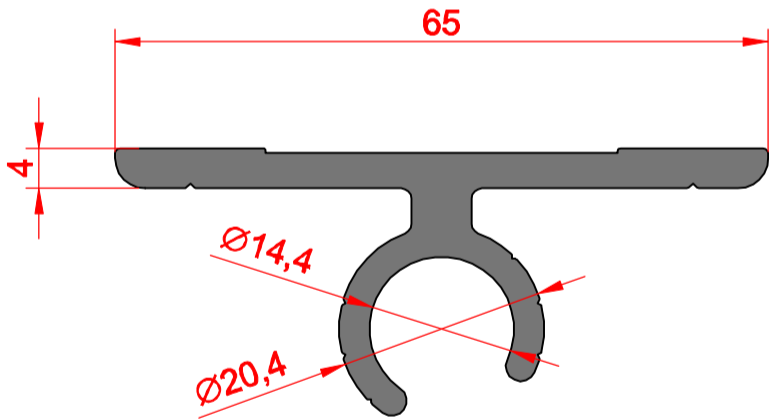


3955
0.677 kg/m

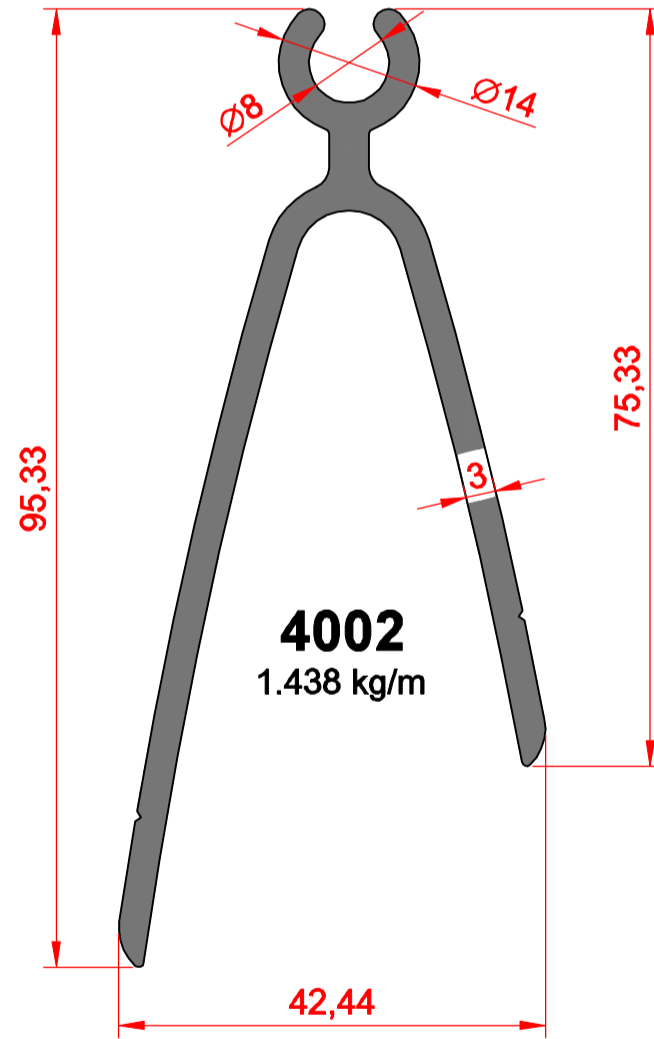


3956
1.135 kg/m

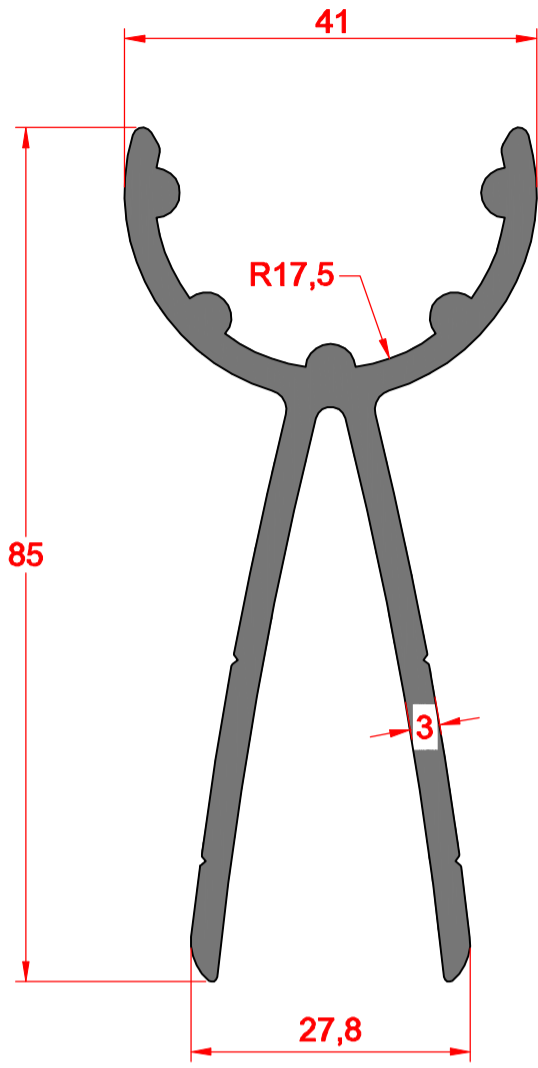
2.062 kg/m



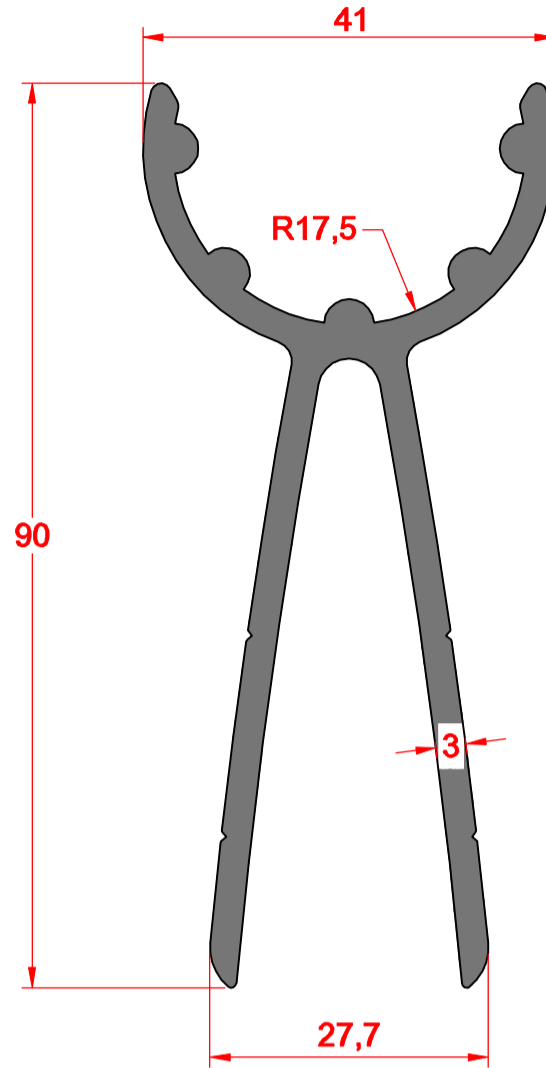
4003



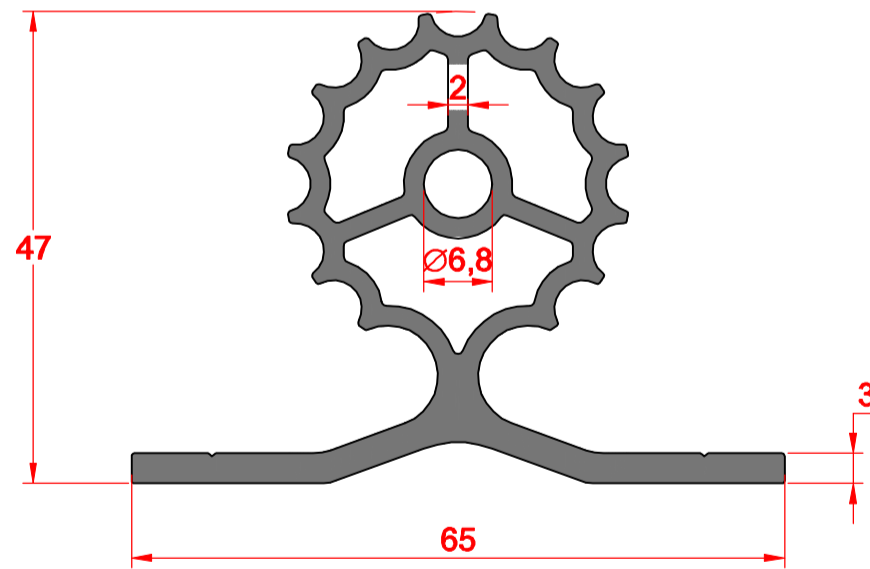
4002
1.438 kg/m



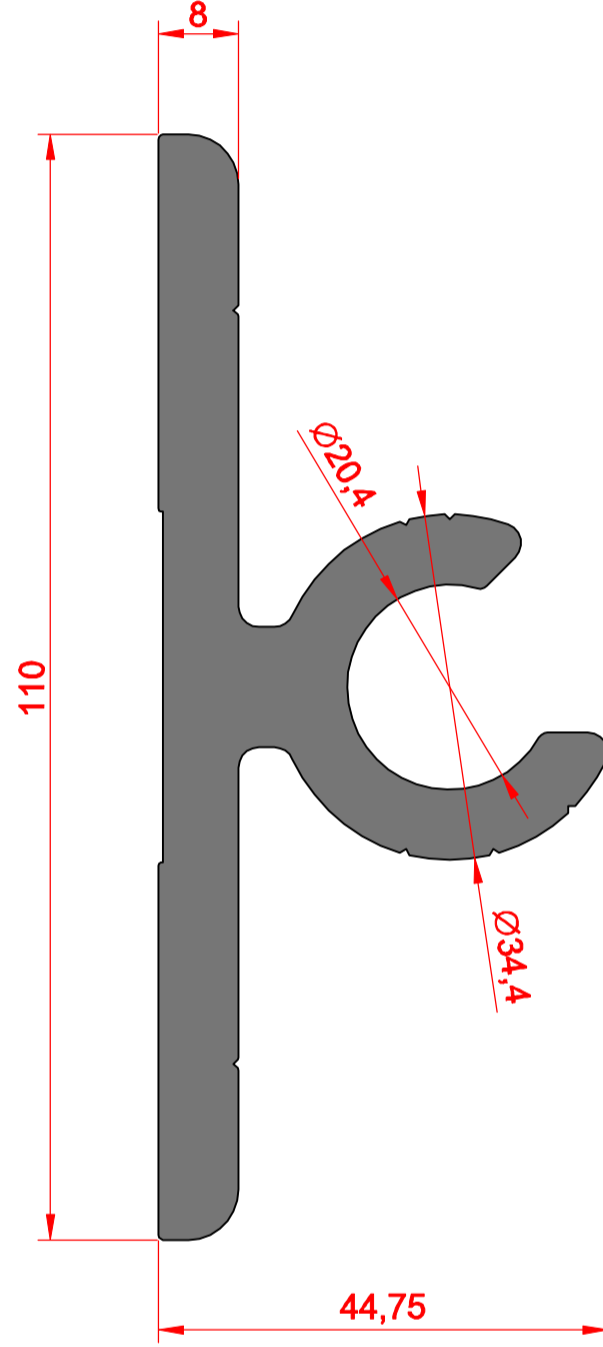
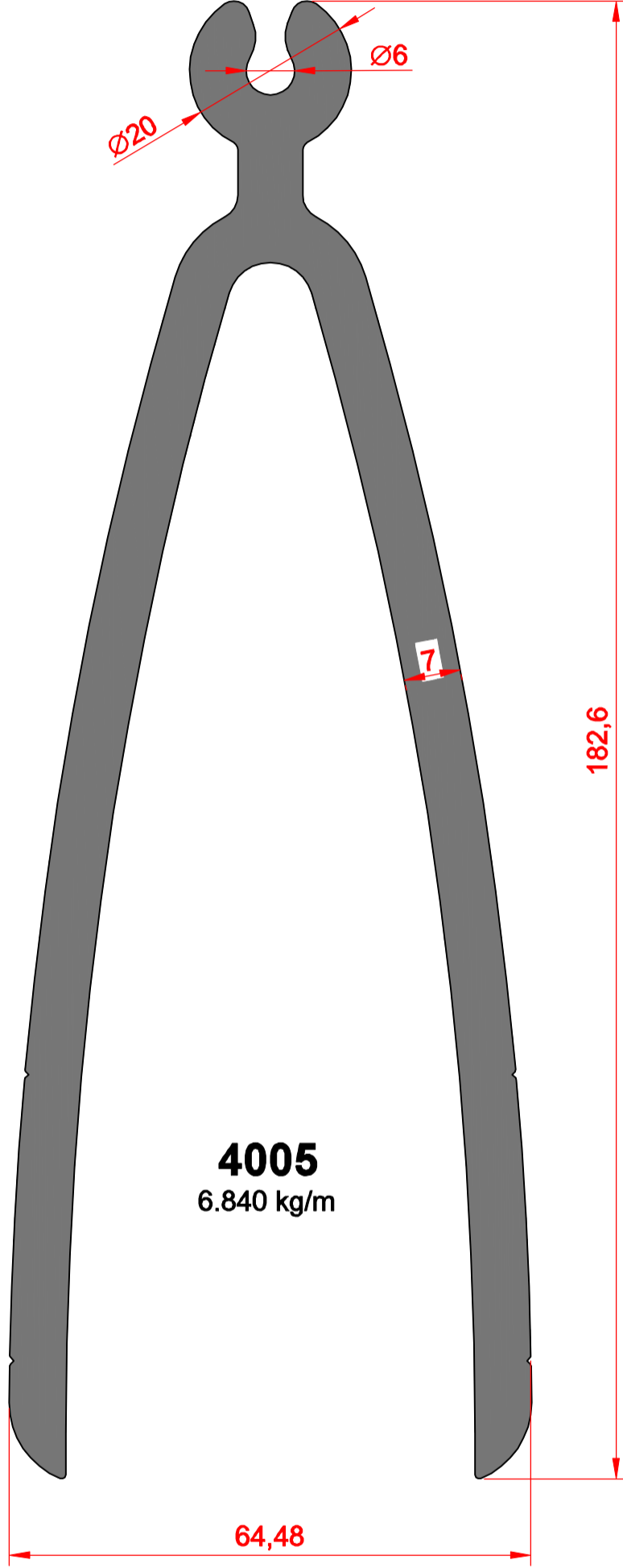
4198
1.662 kg/m

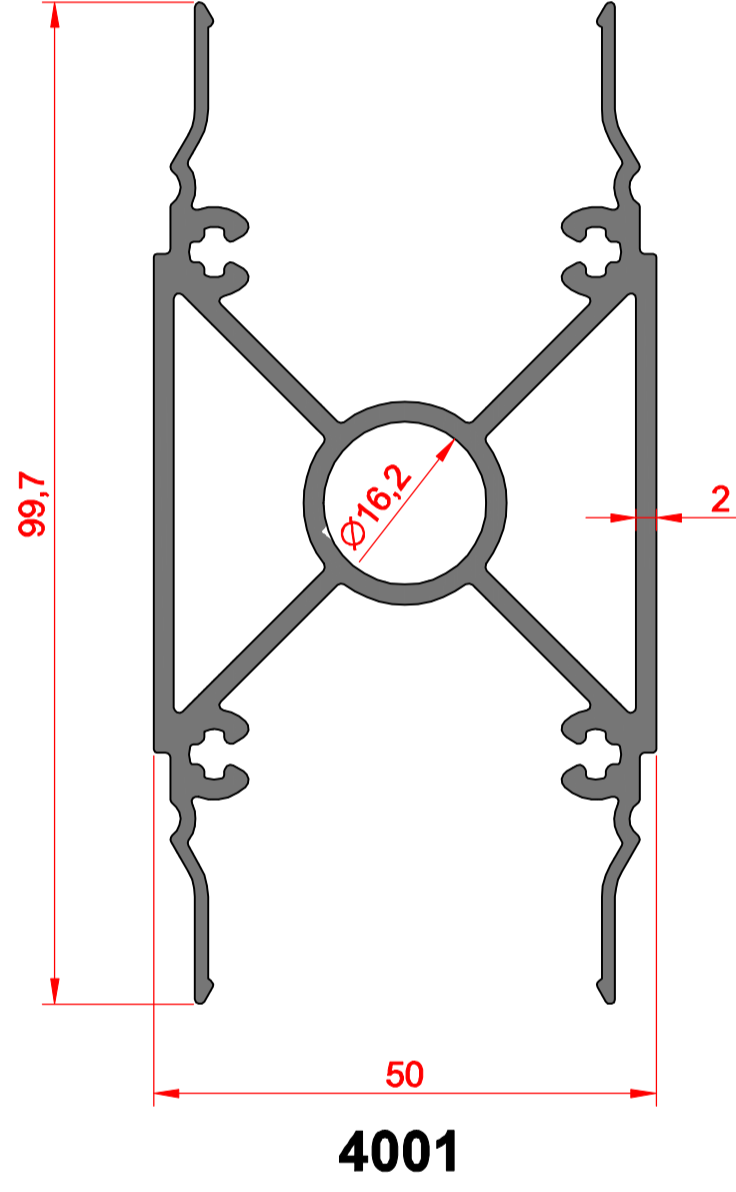
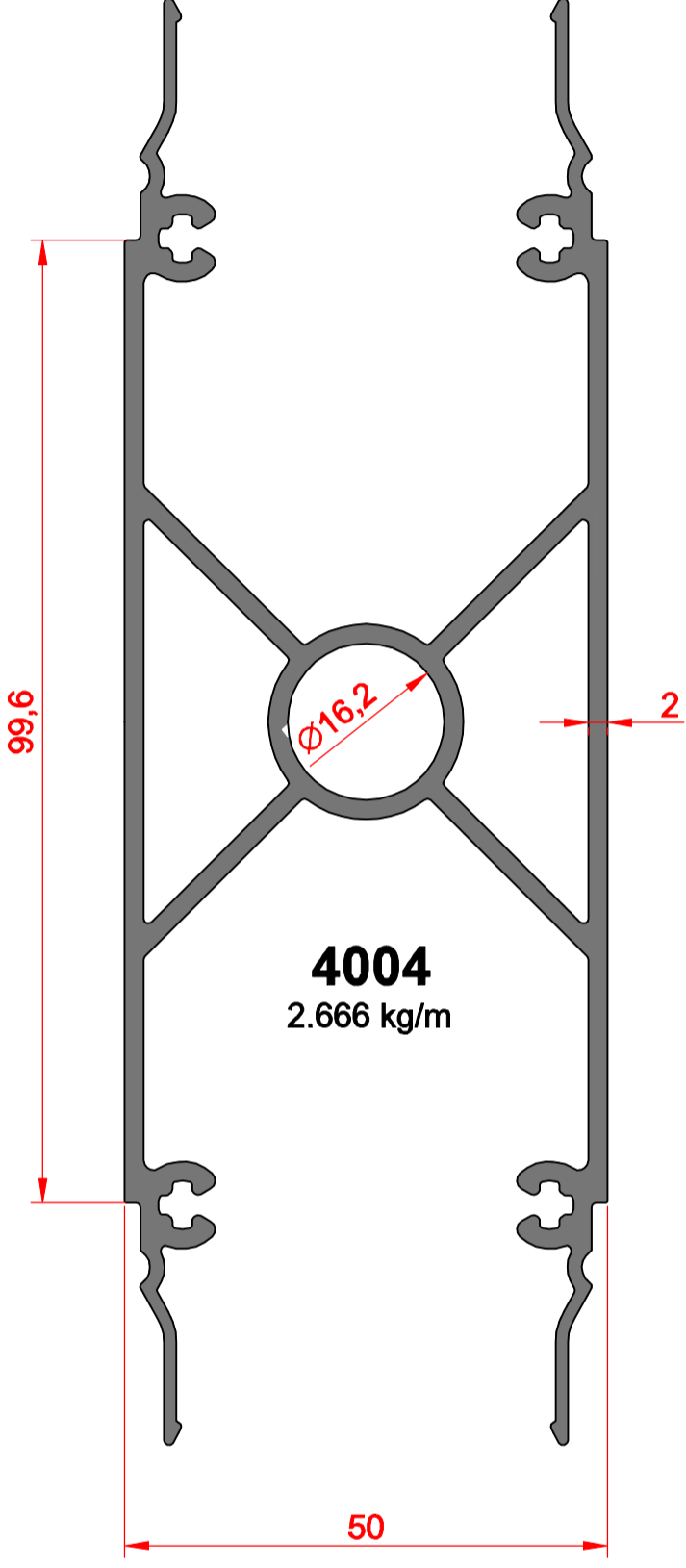


4199
1.748 kg/m



4197
1.500 kg/m



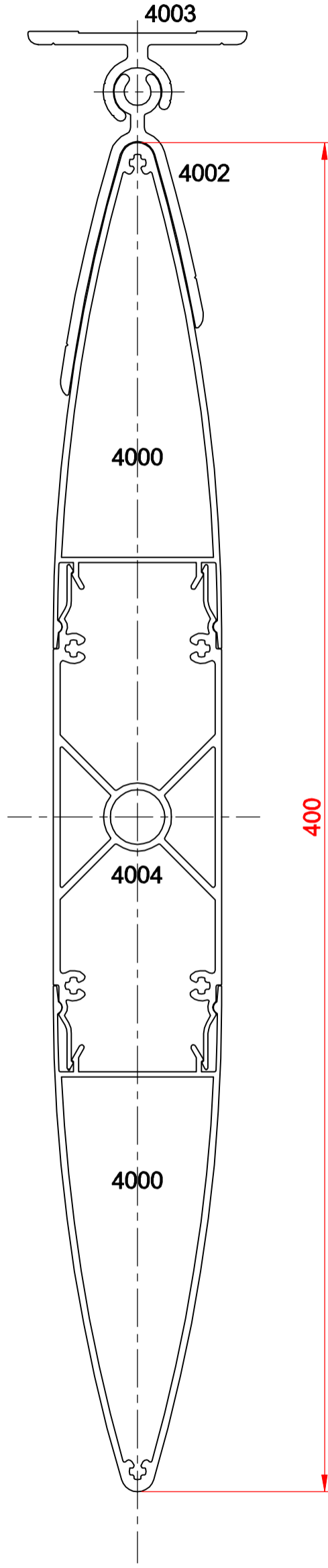
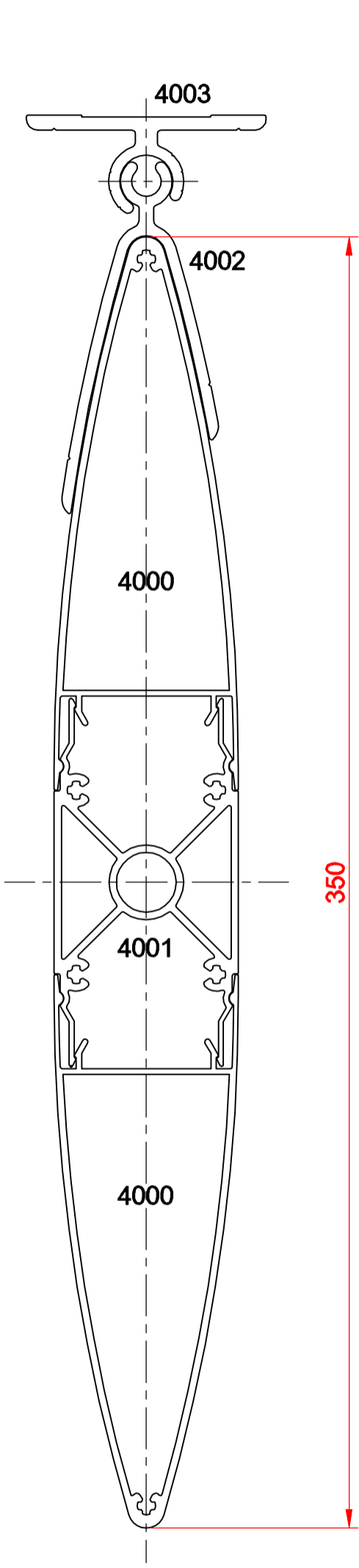


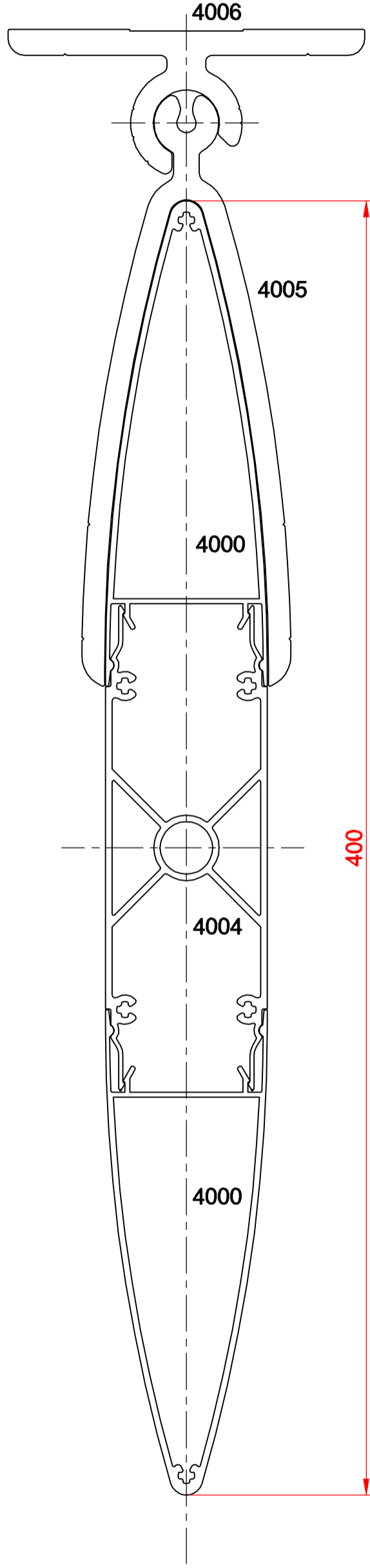
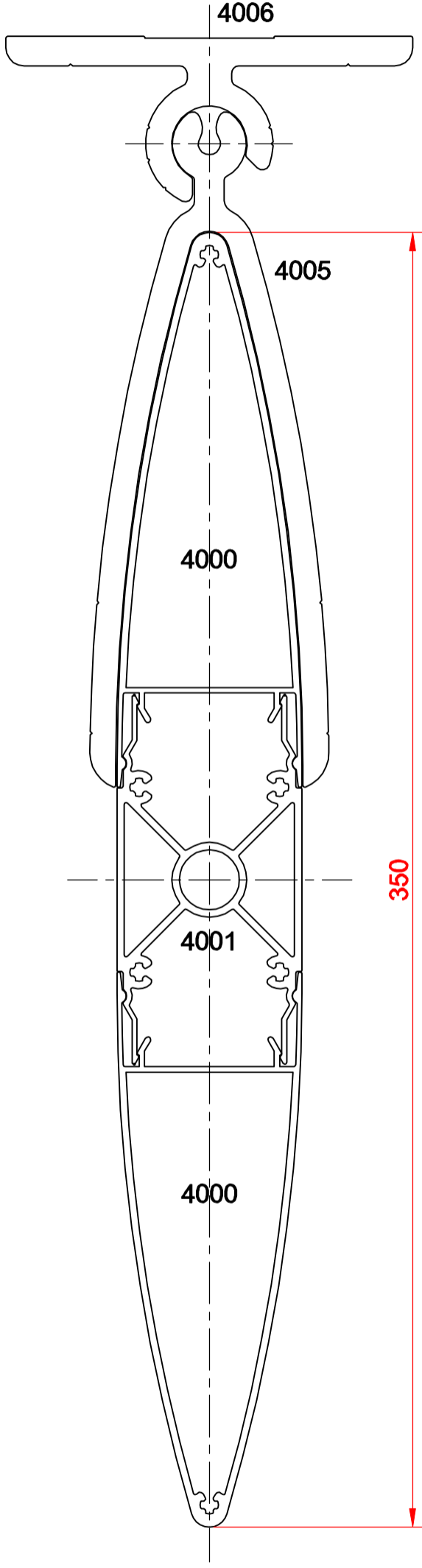


AKPA®

SB GÜNEŞ KIRICI (SUN BREAKER)

DETAY ÇİZİMLERİ (Details Drawings)







AKPA®

(SB Güneş Kırıcı)

Detay Çizimleri / Detail Drawings

