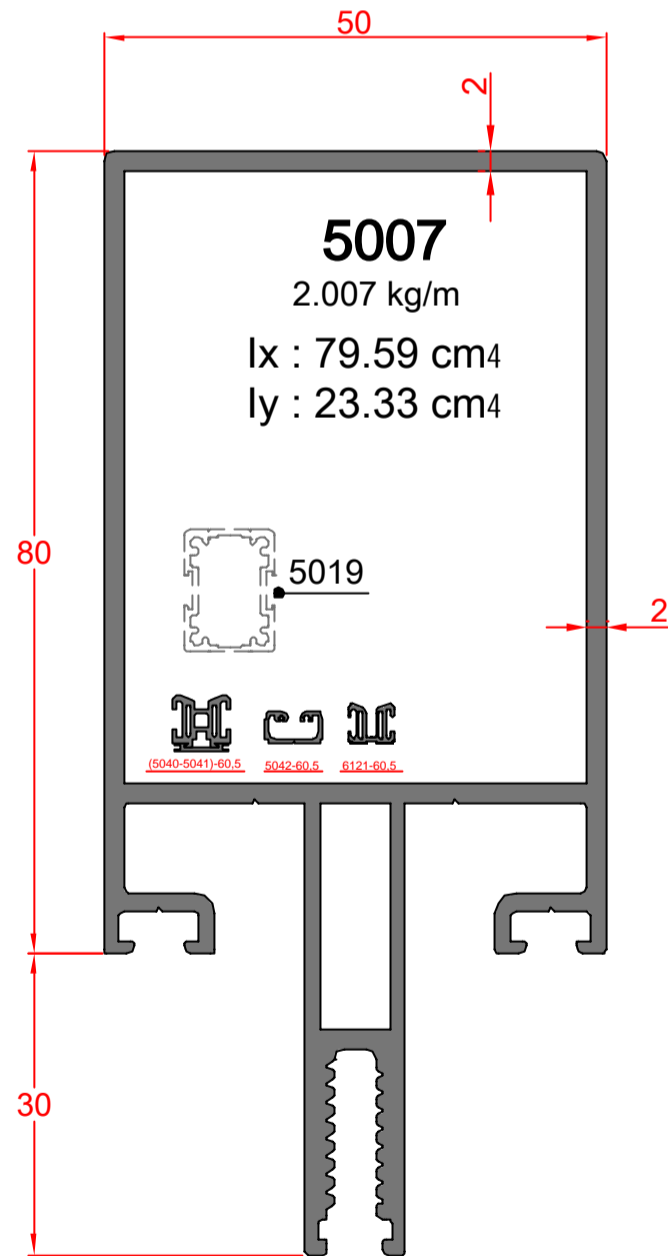
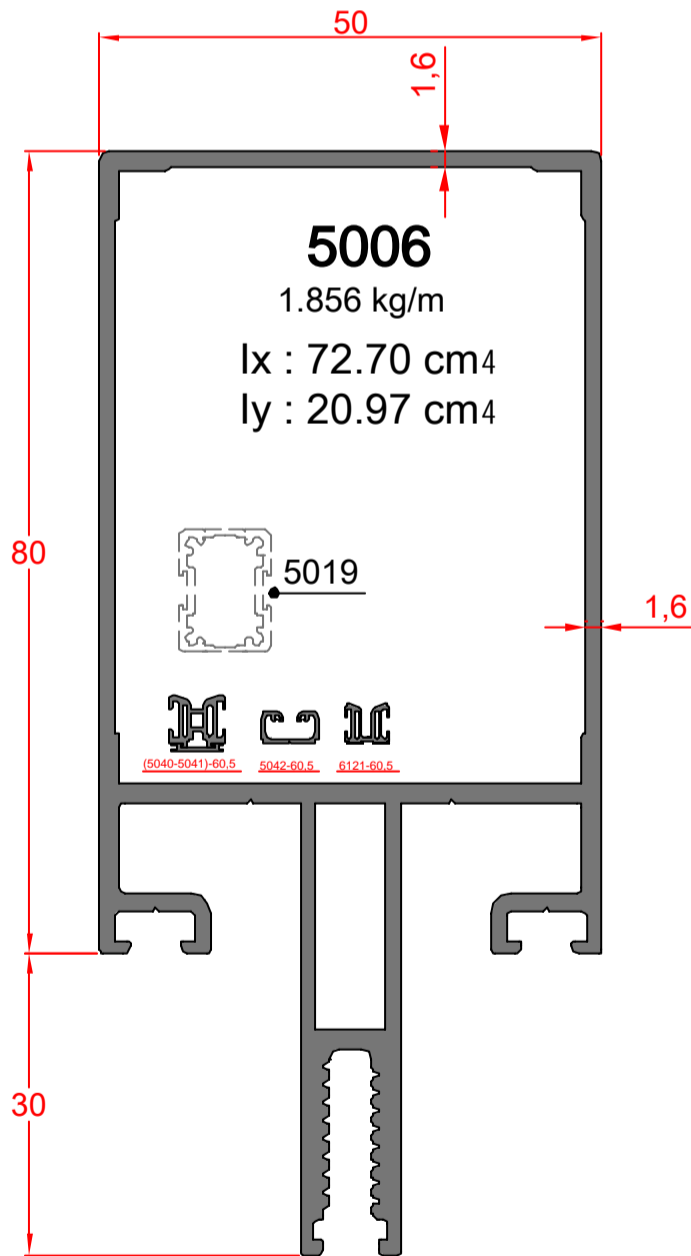
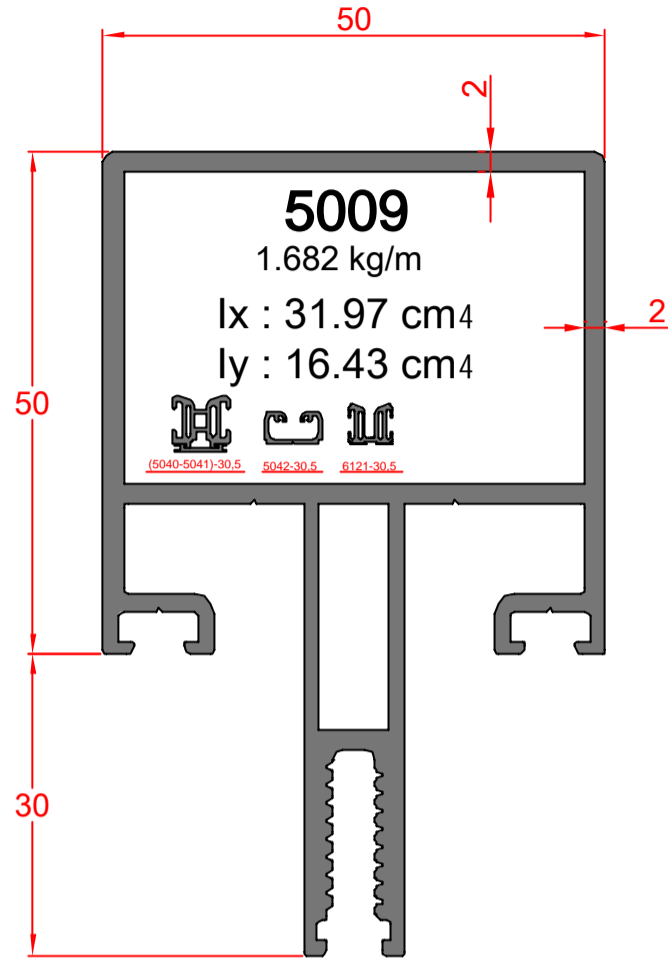
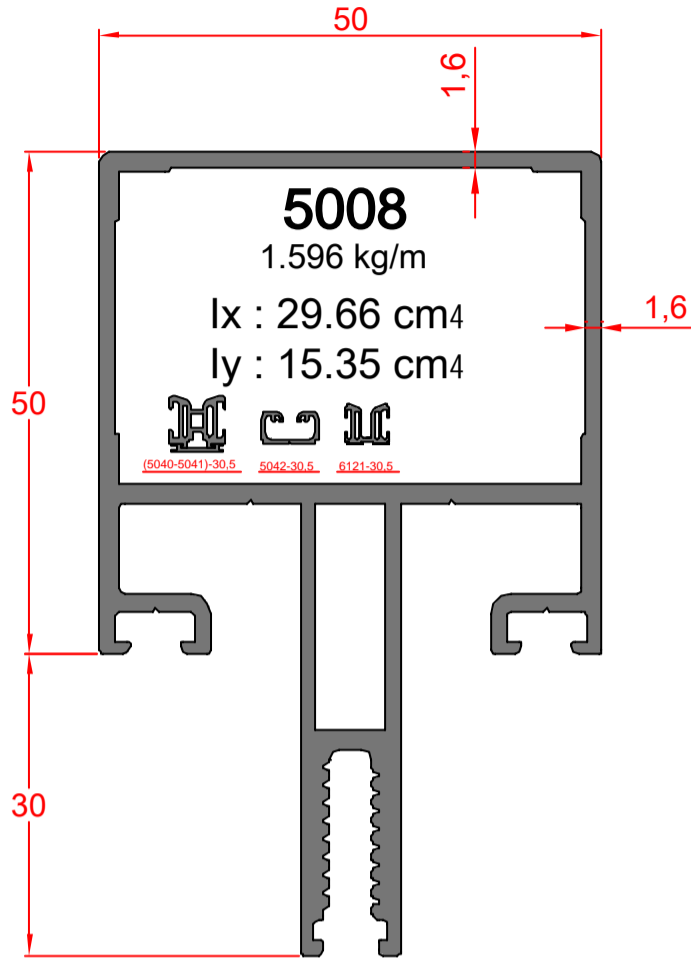


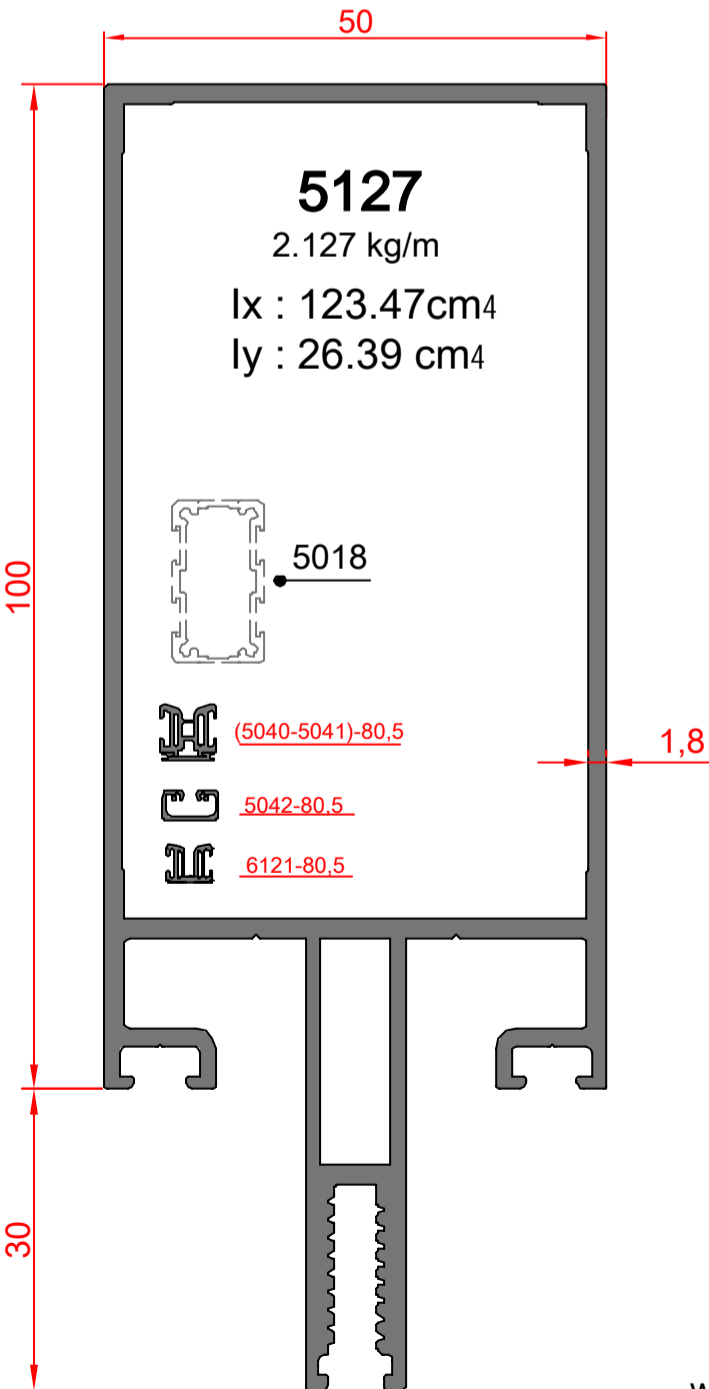
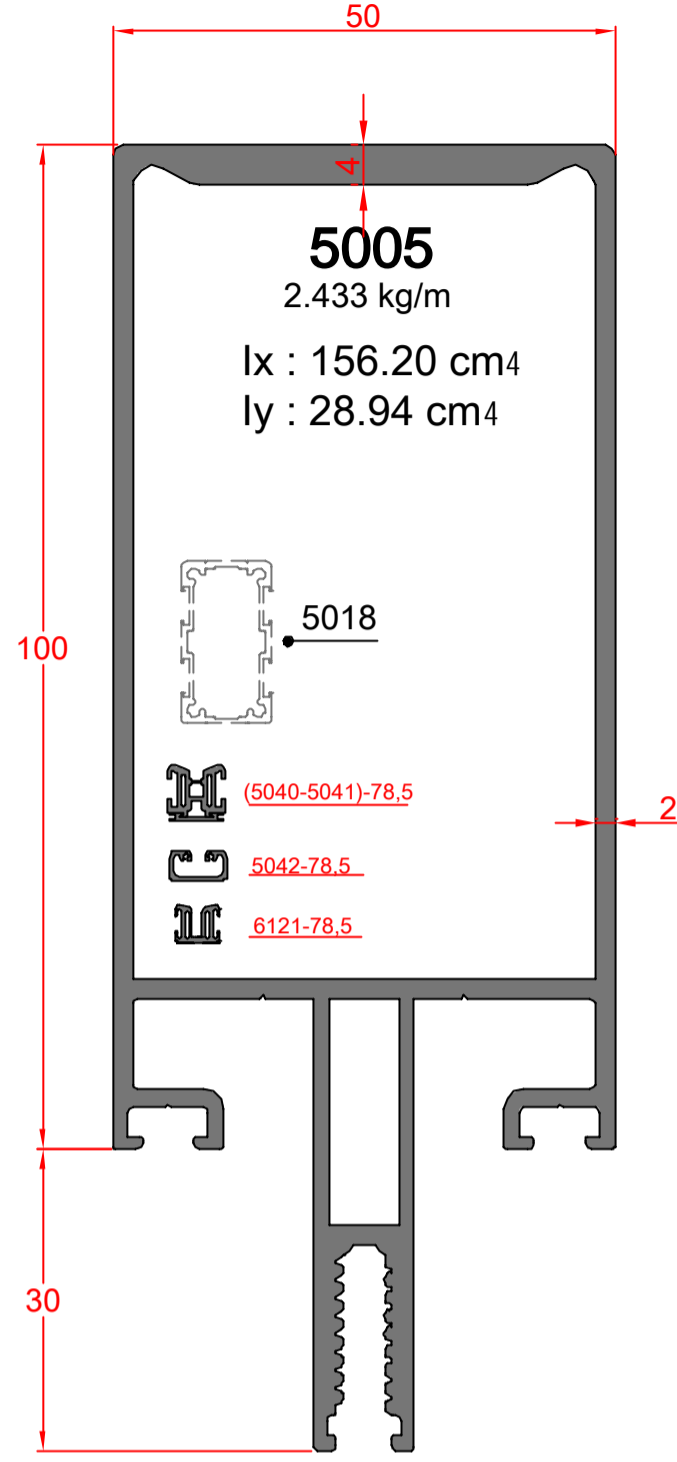
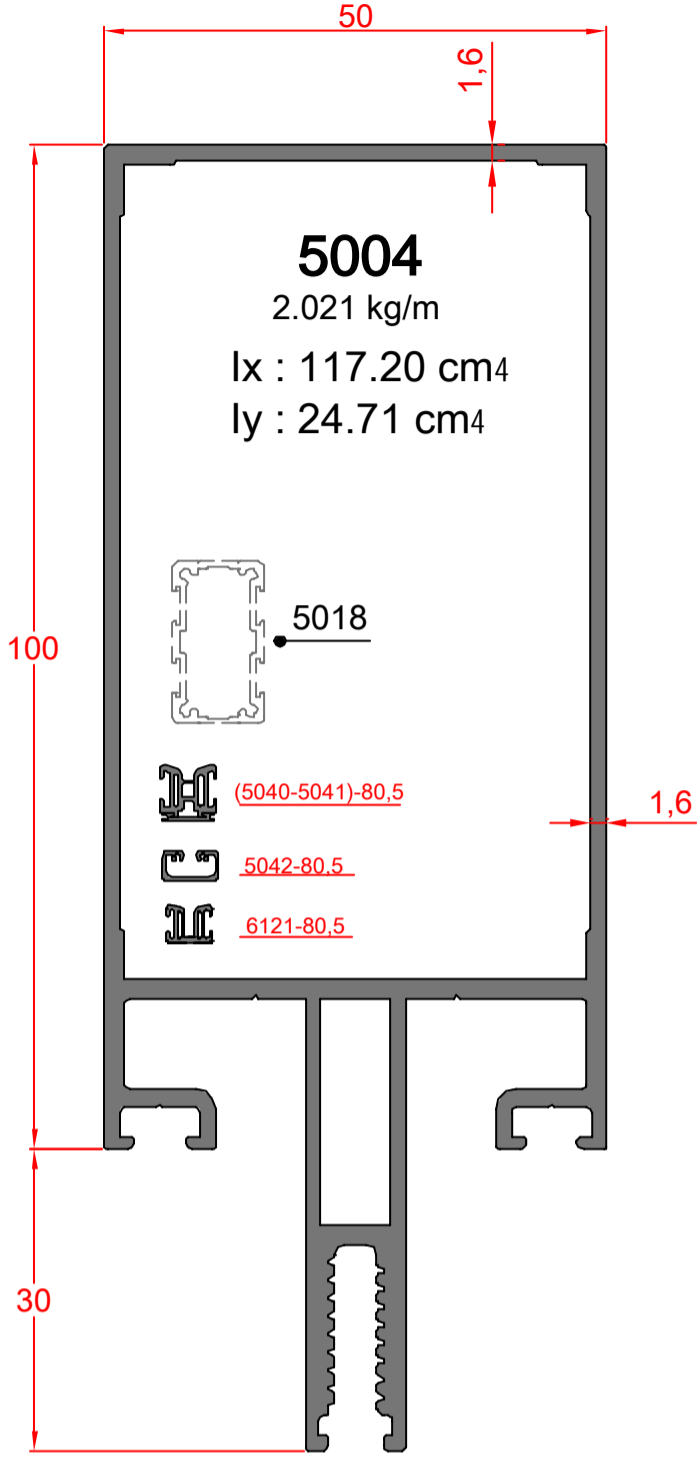


AKPA®

# FS-50 CEPHE SİSTEMİ (Facade System)

## TAM ÖLÇEKLİ ALÜMİNYUM PROFİLLER (Full Scale Aluminum Profiles)



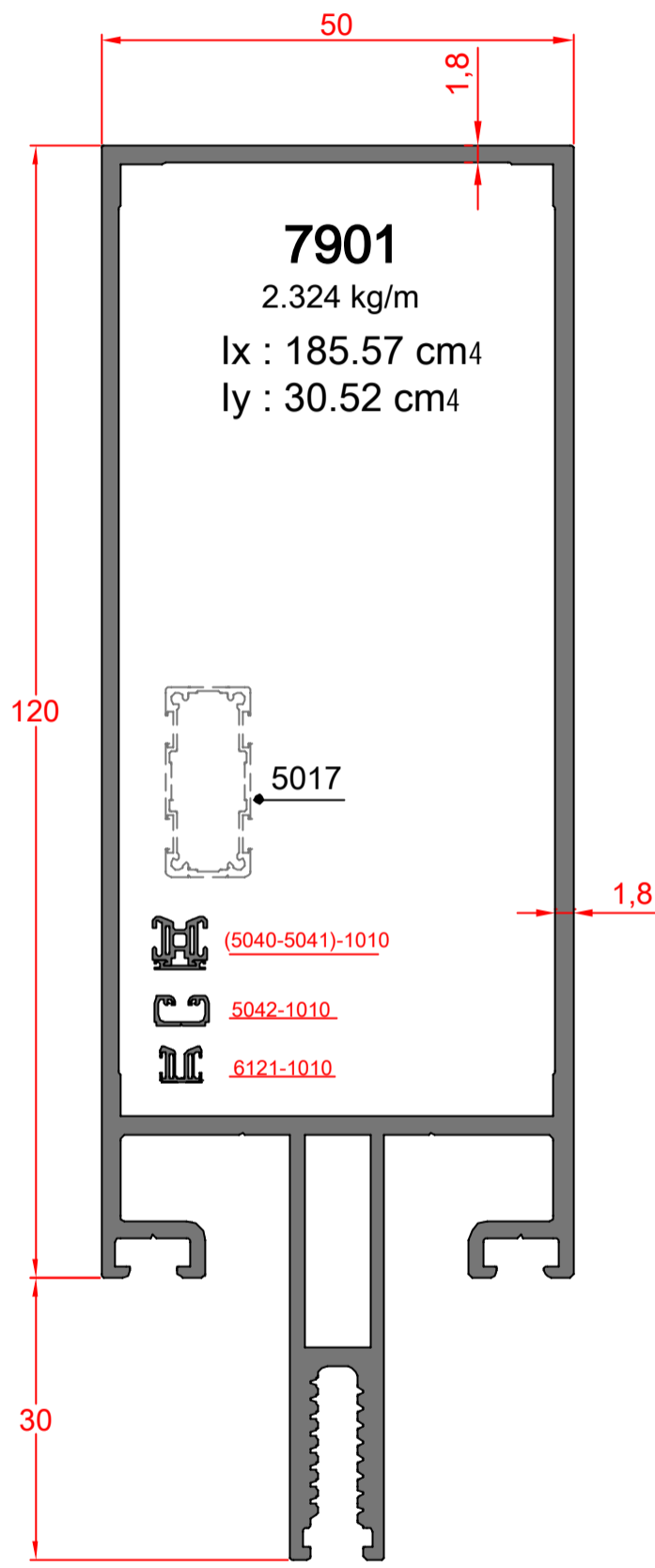
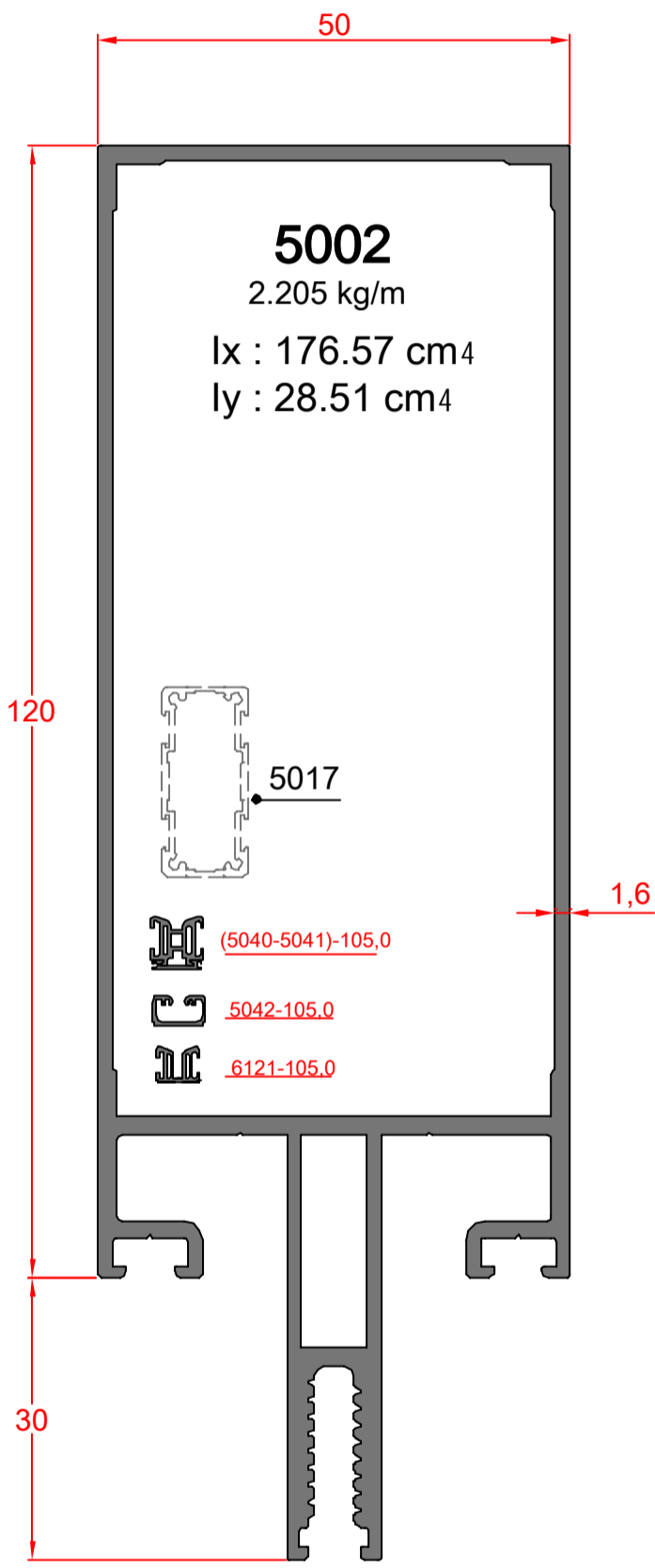




AKPA®

(FS 50)

Düşey Profilleri / Mullion Profiles

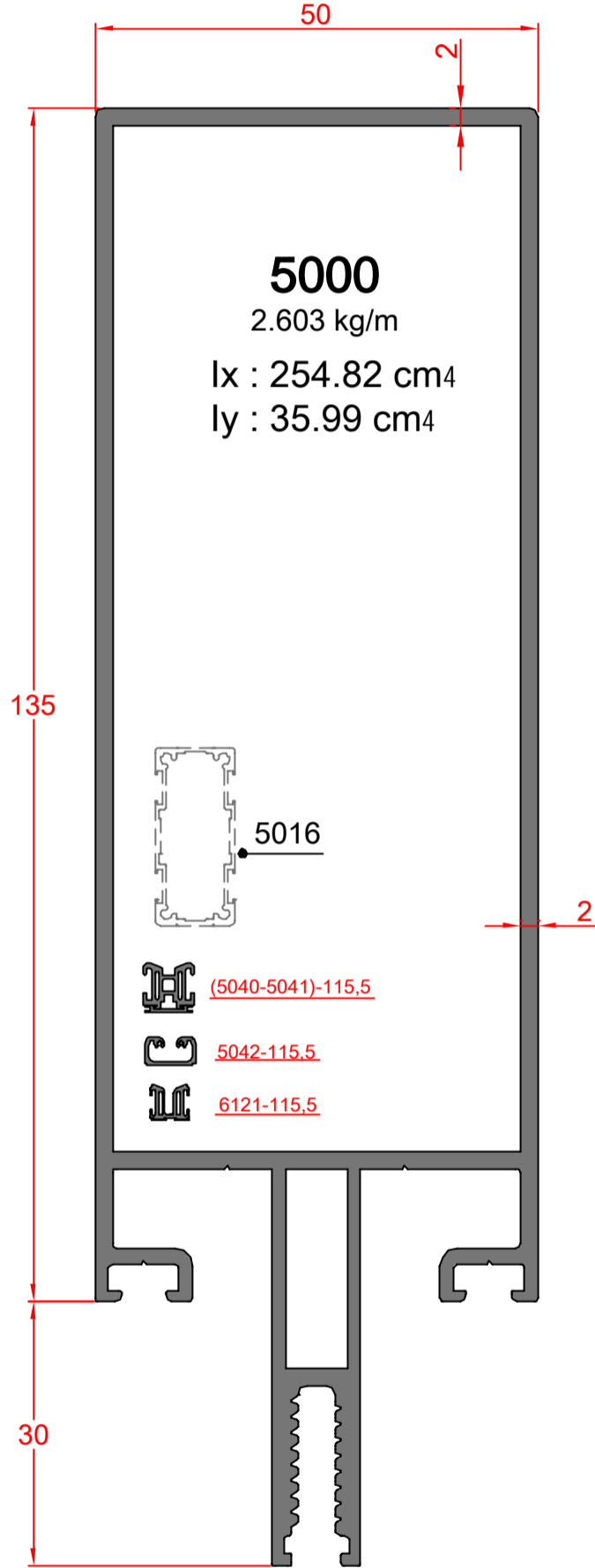
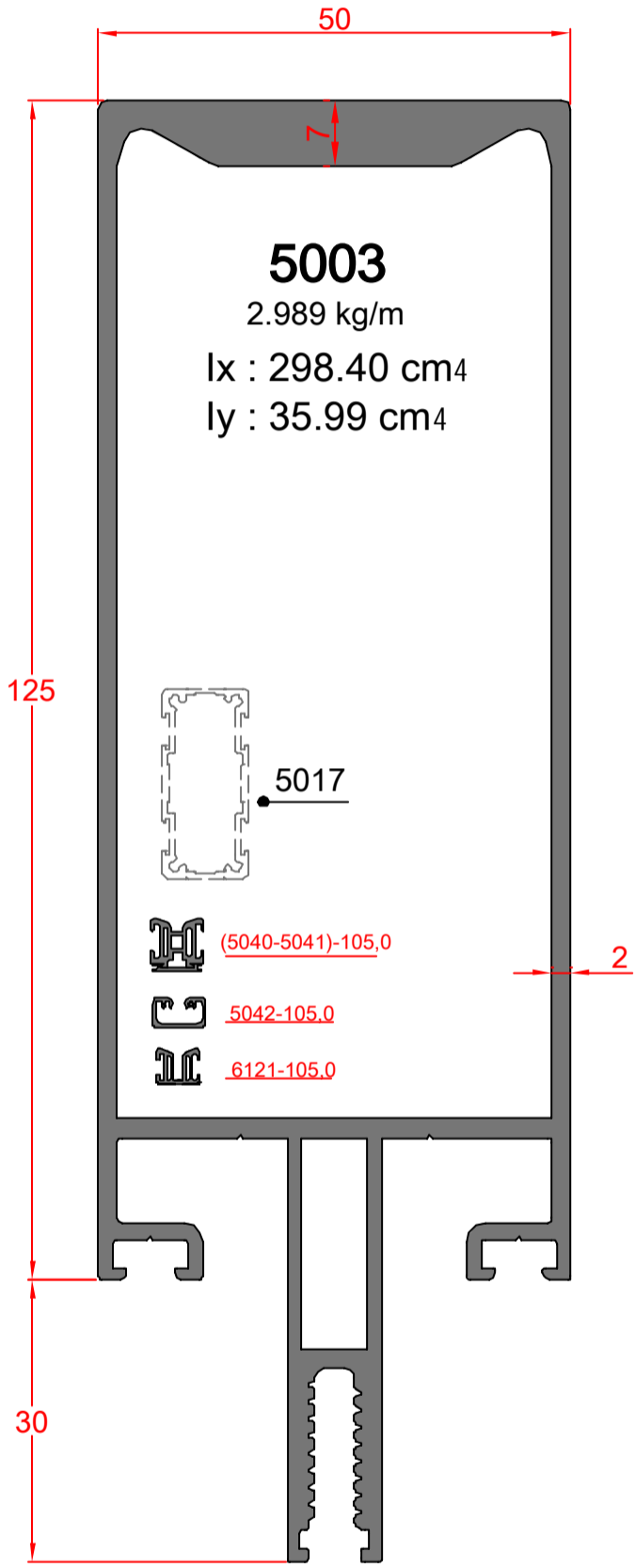




AKPA®

(FS 50)

Düşey Profilleri / Mullion Profiles

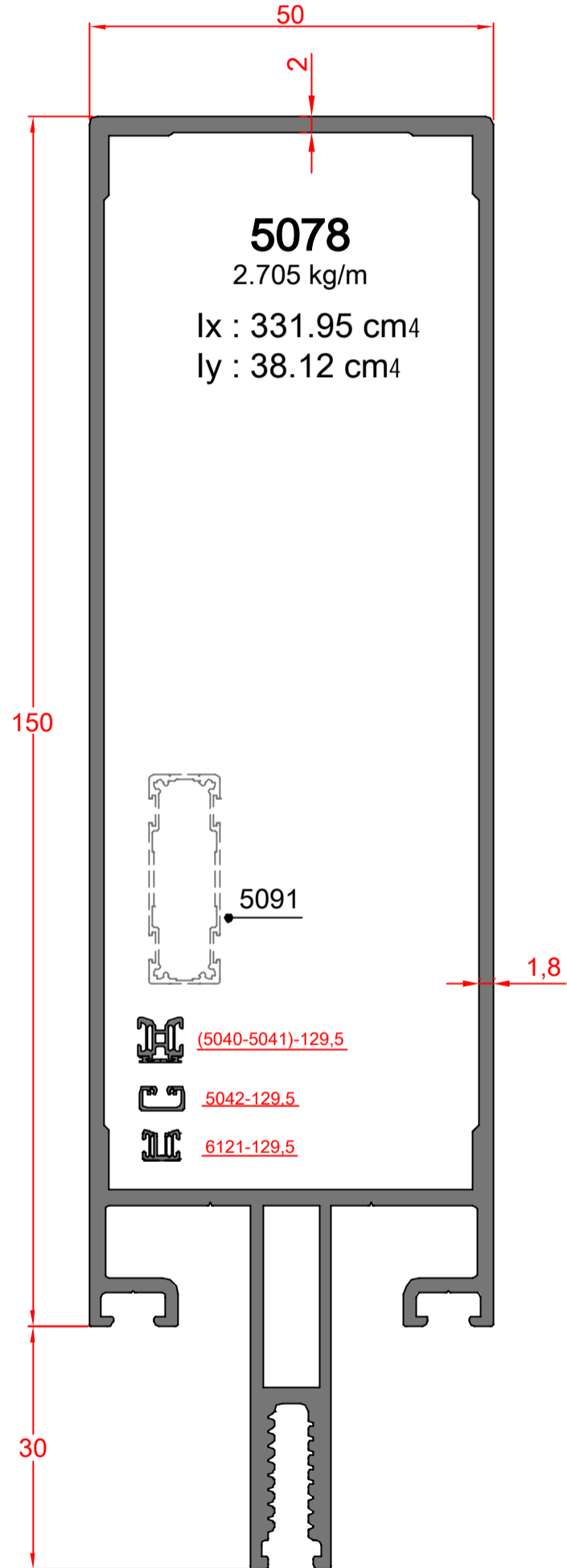
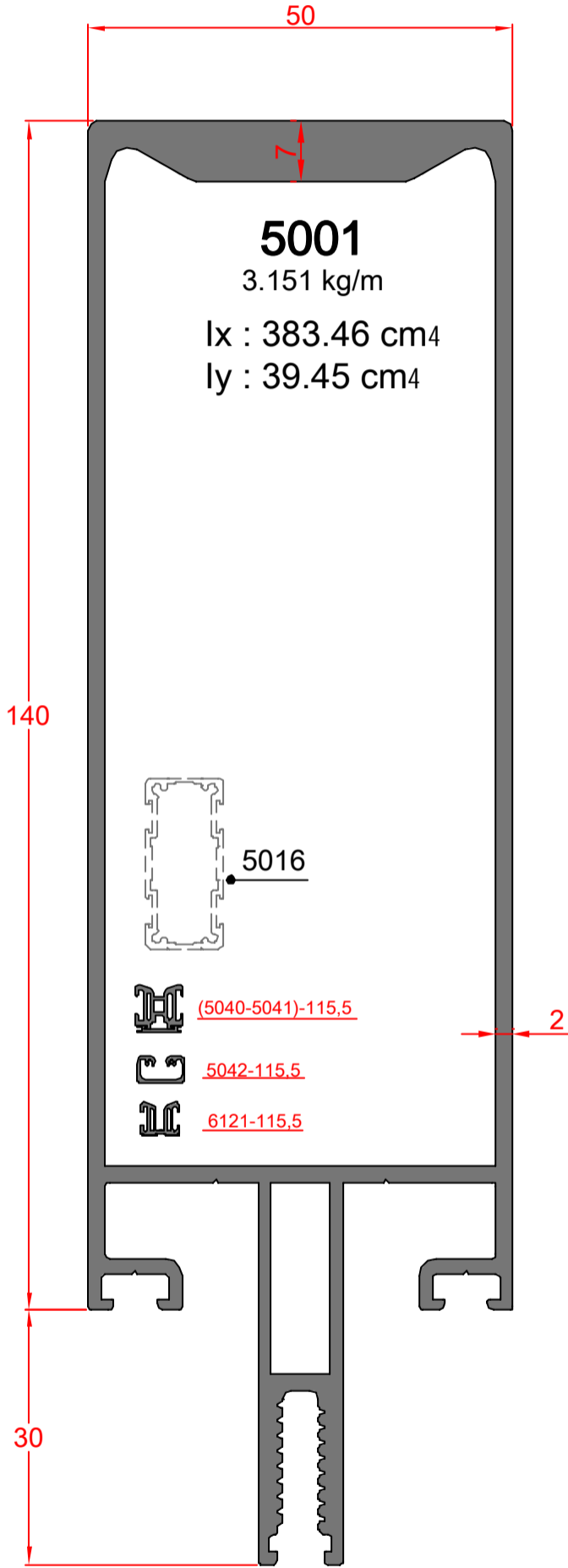




AKPA®

(FS 50)

Düşey Profilleri / Mullion Profiles

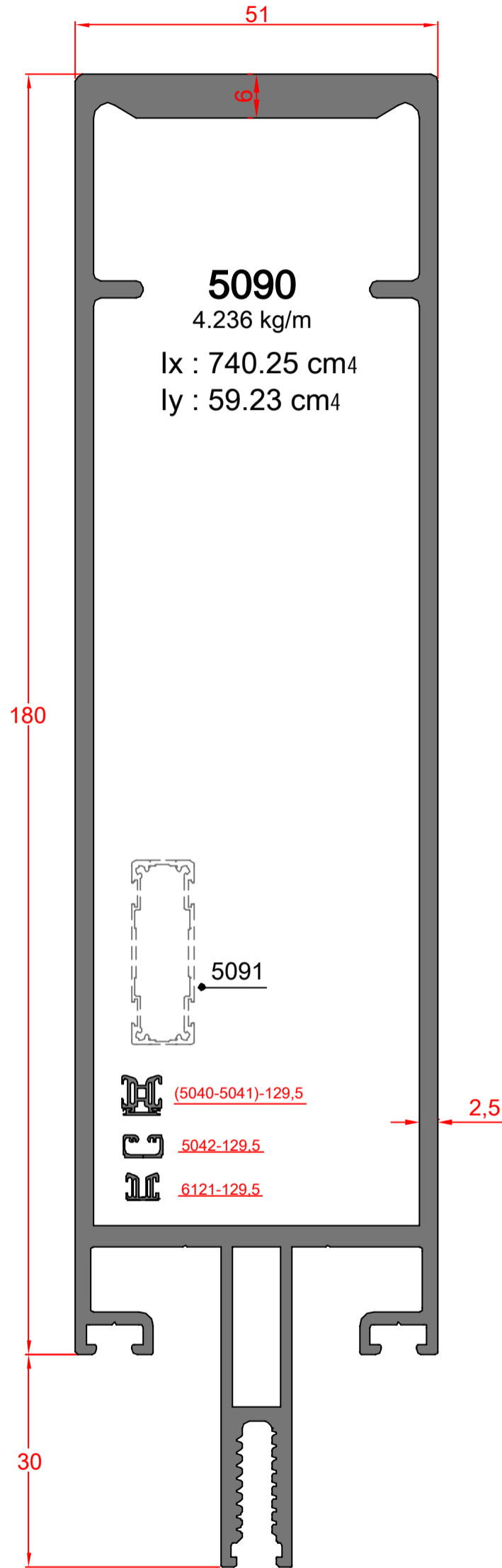


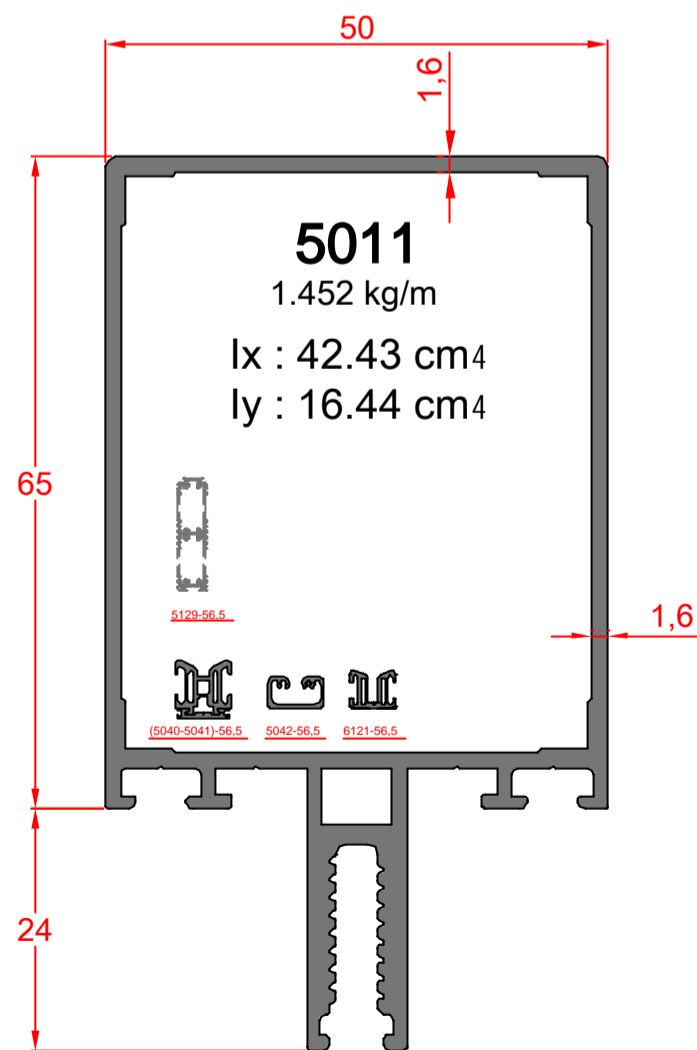
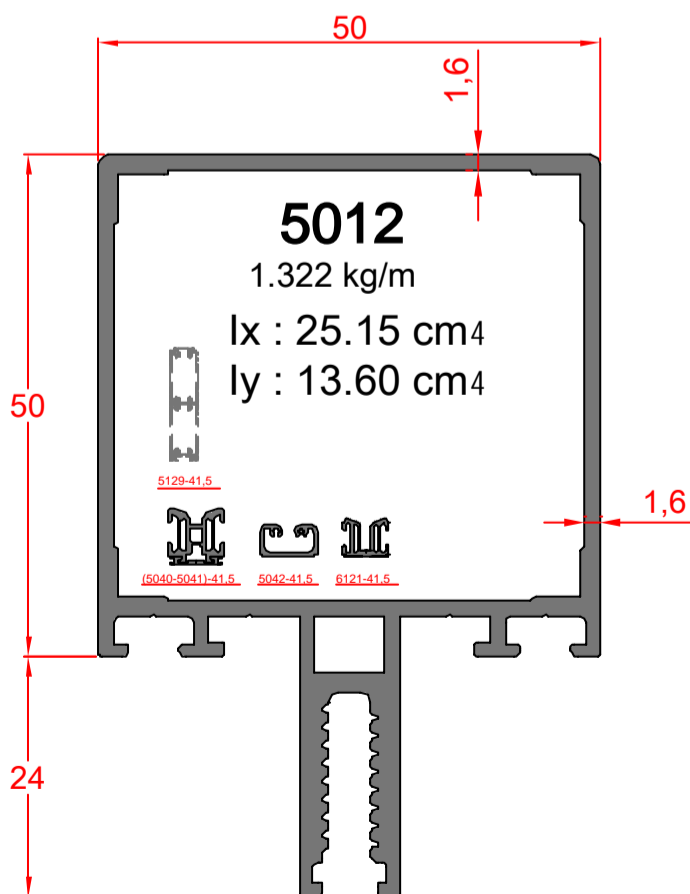
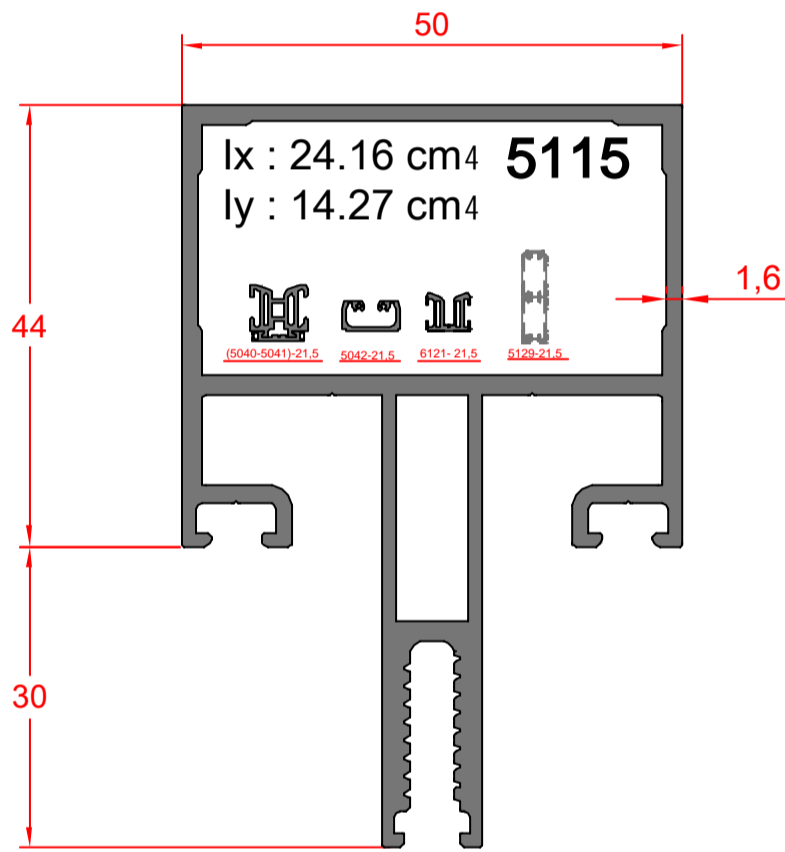
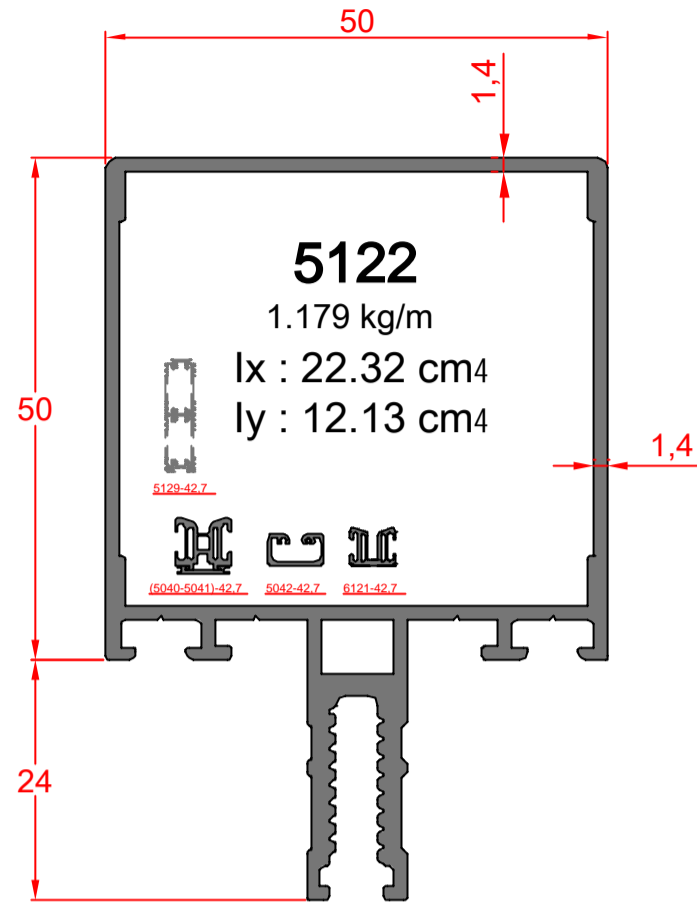
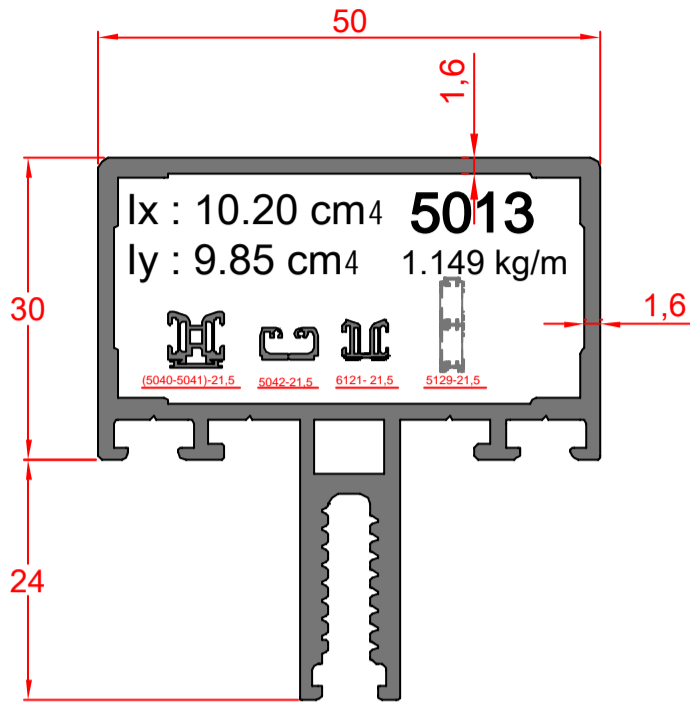


AKPA®

(FS 50)

Düşey Profilleri / Mullion Profiles





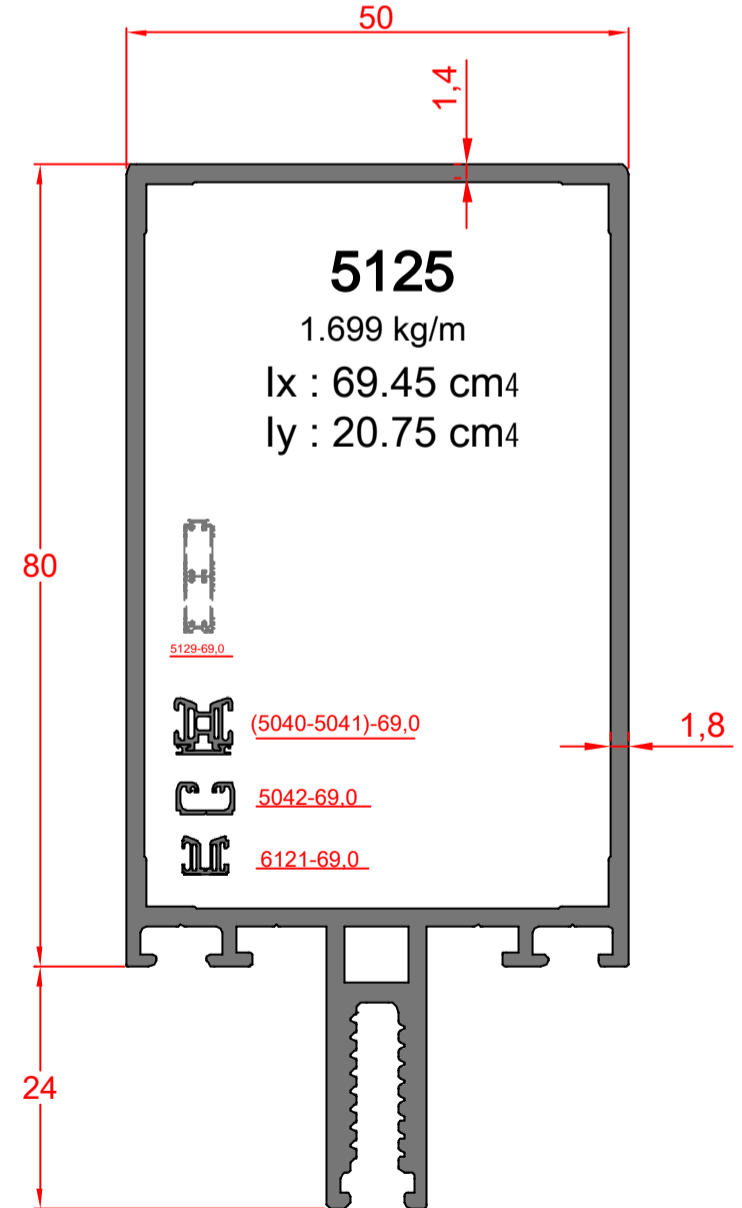
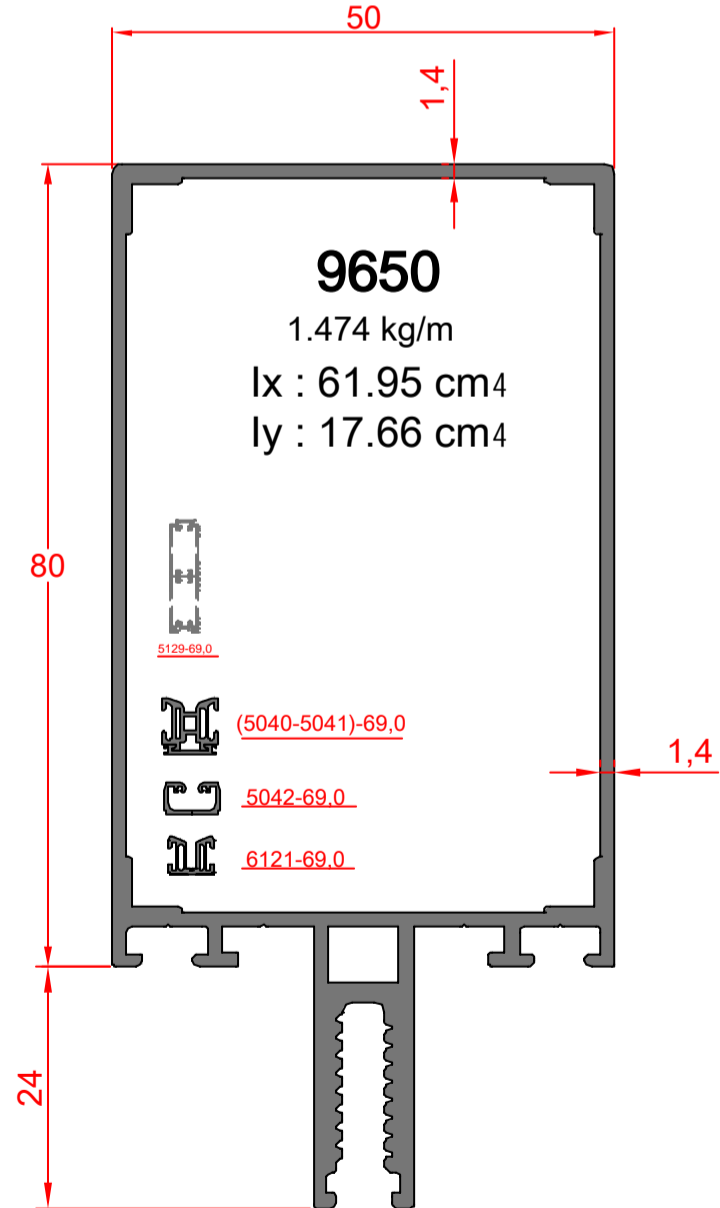
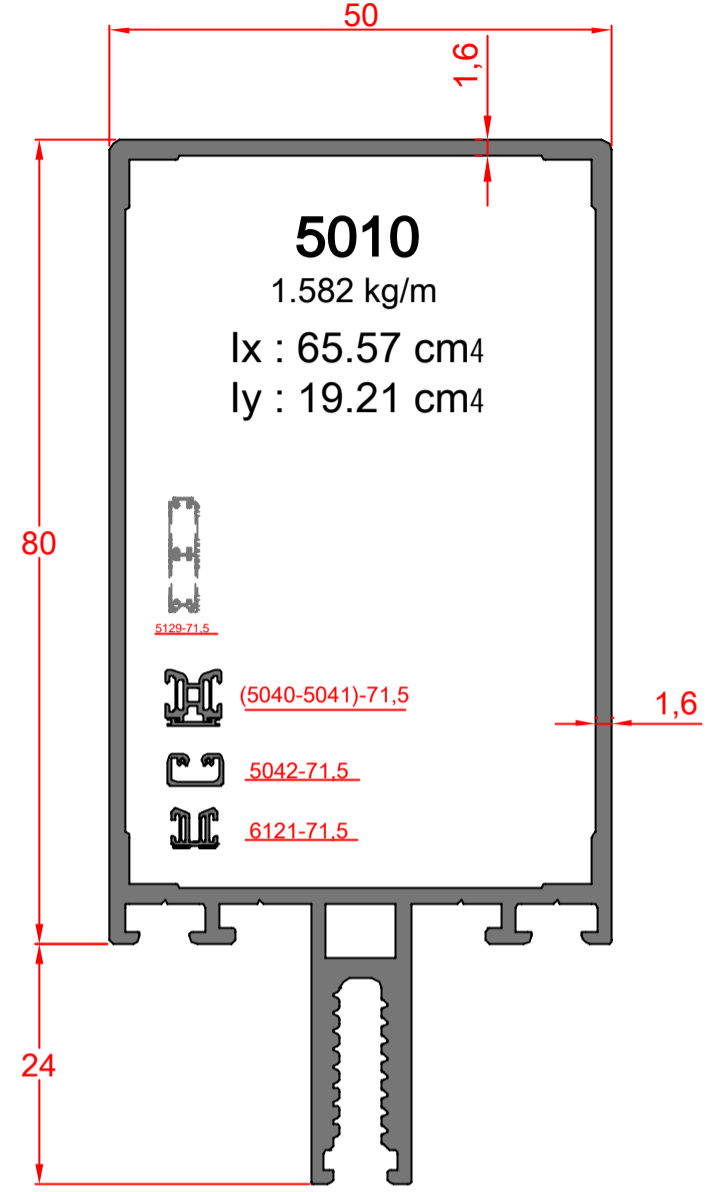
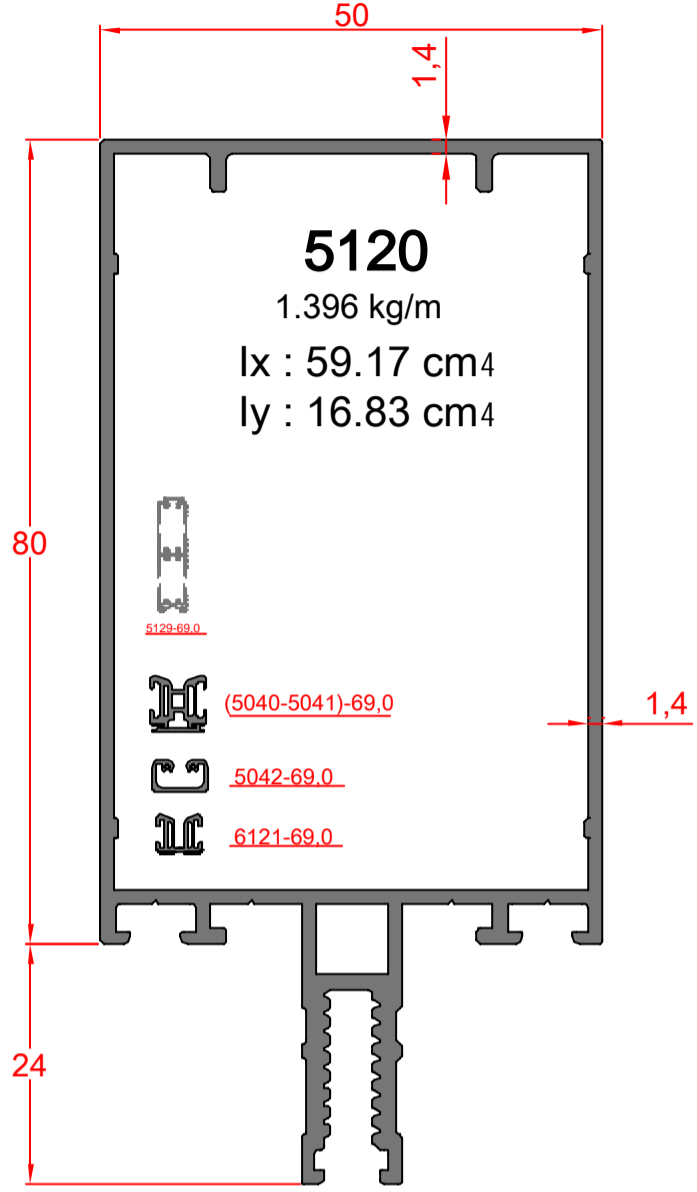


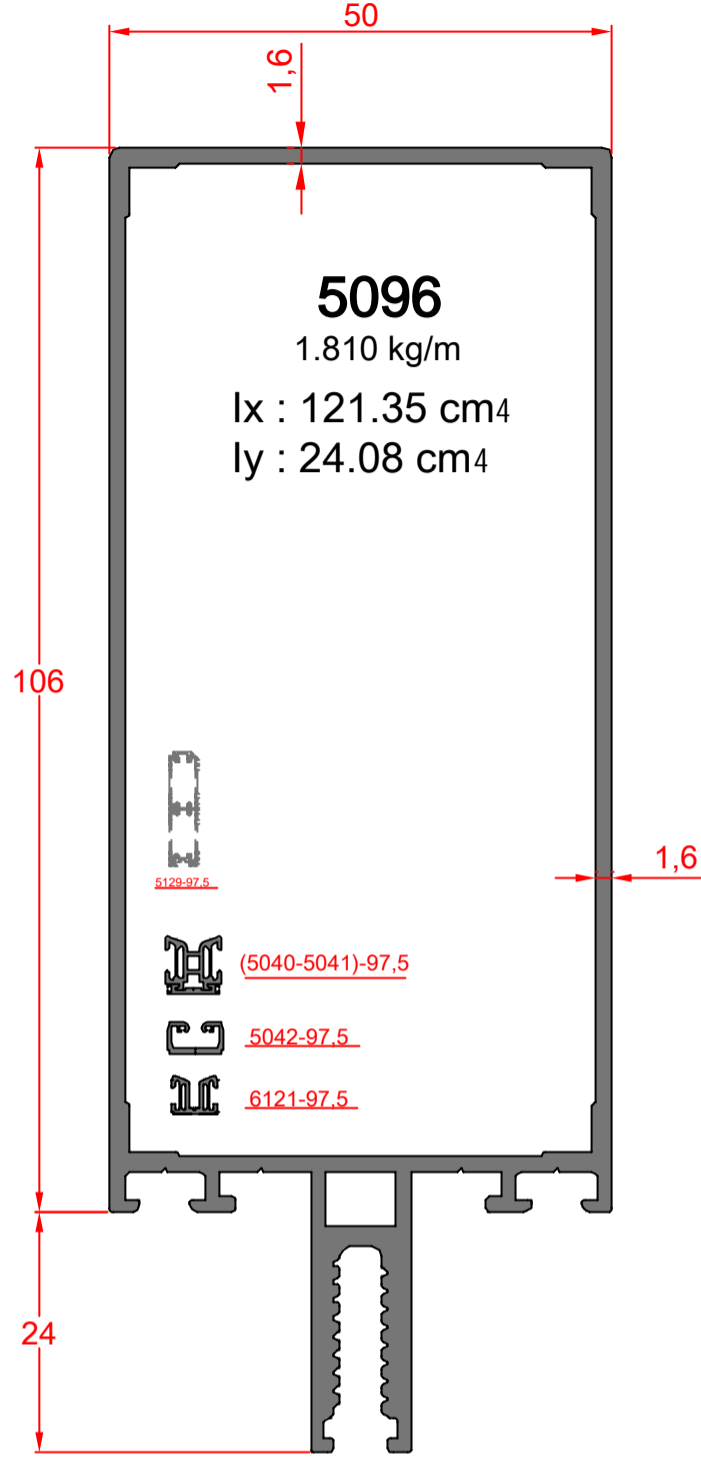
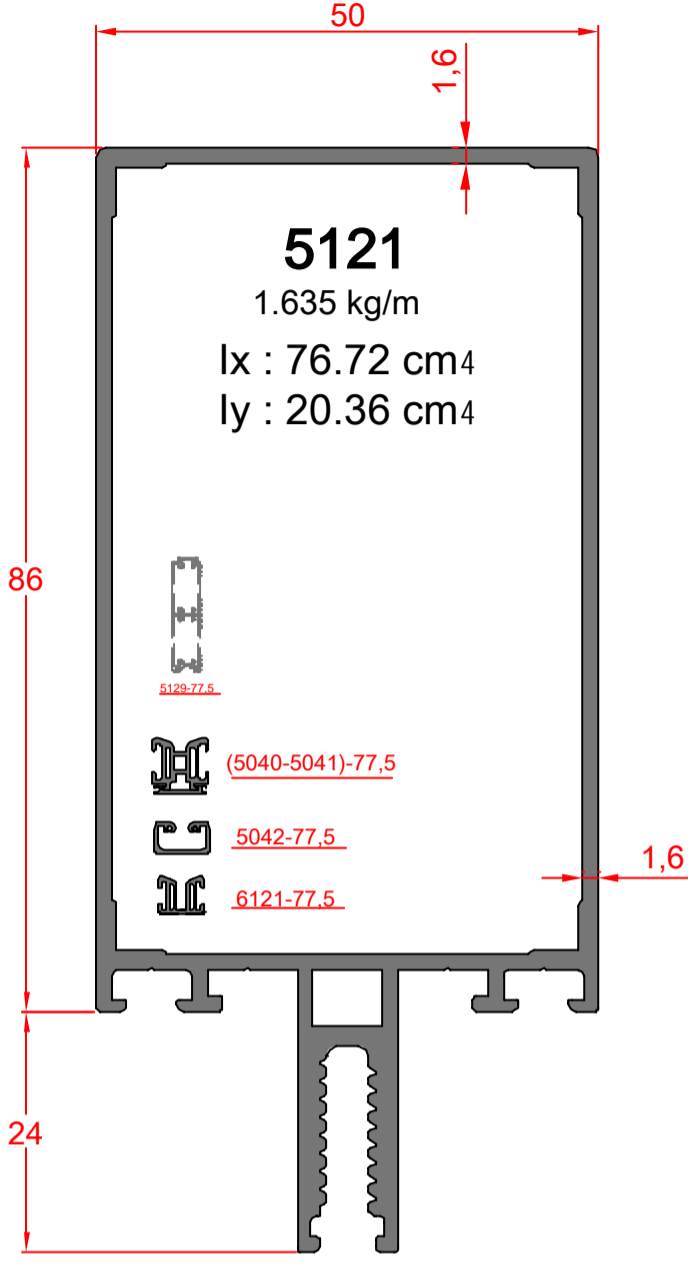


AKPA®

(FS 50)

Yatay Profilleri / Transom Profiles





AKPA®

(FS 50)

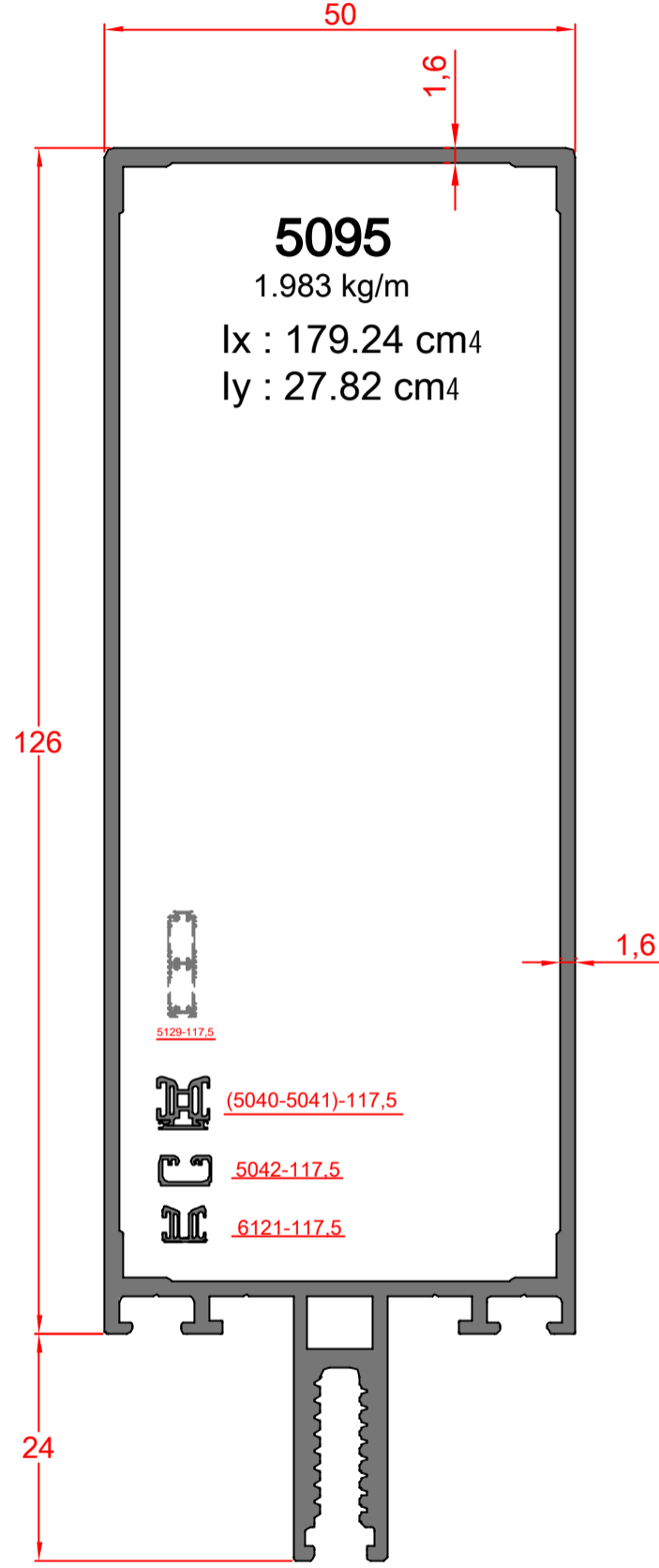
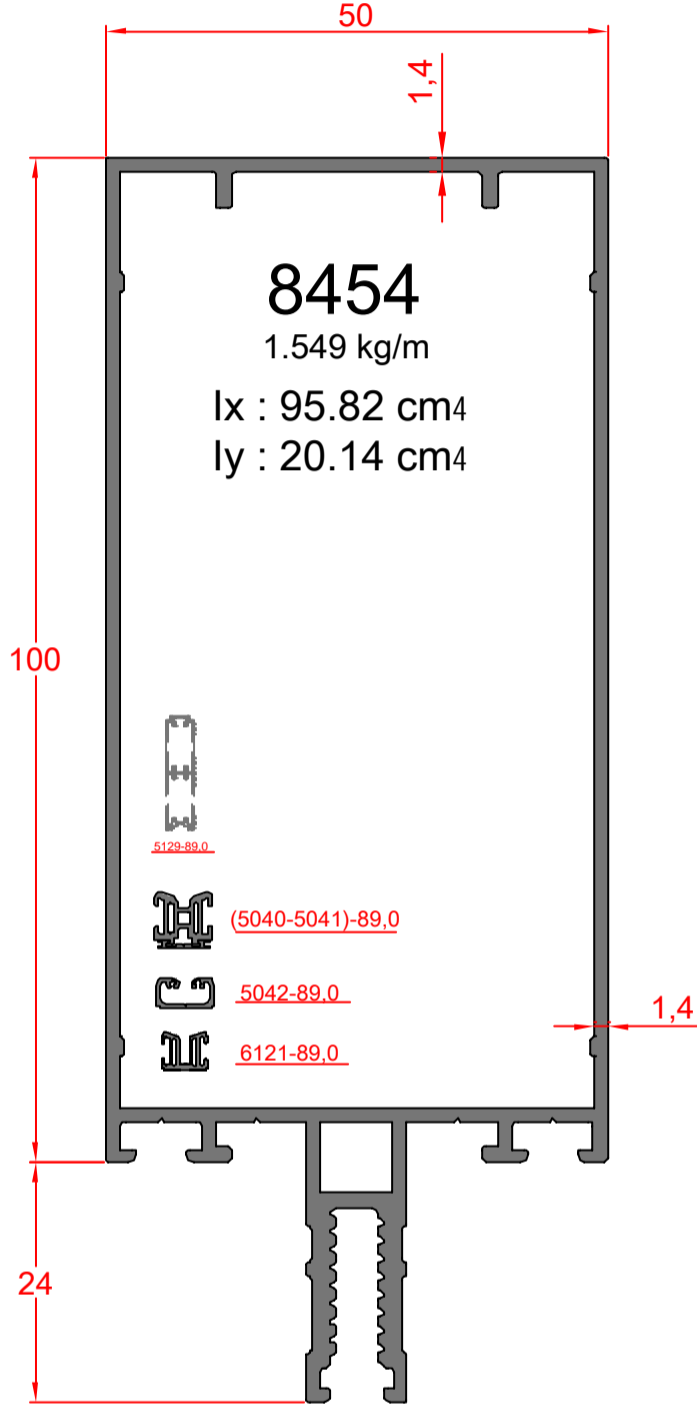
Yatay Profilleri / Transom Profiles

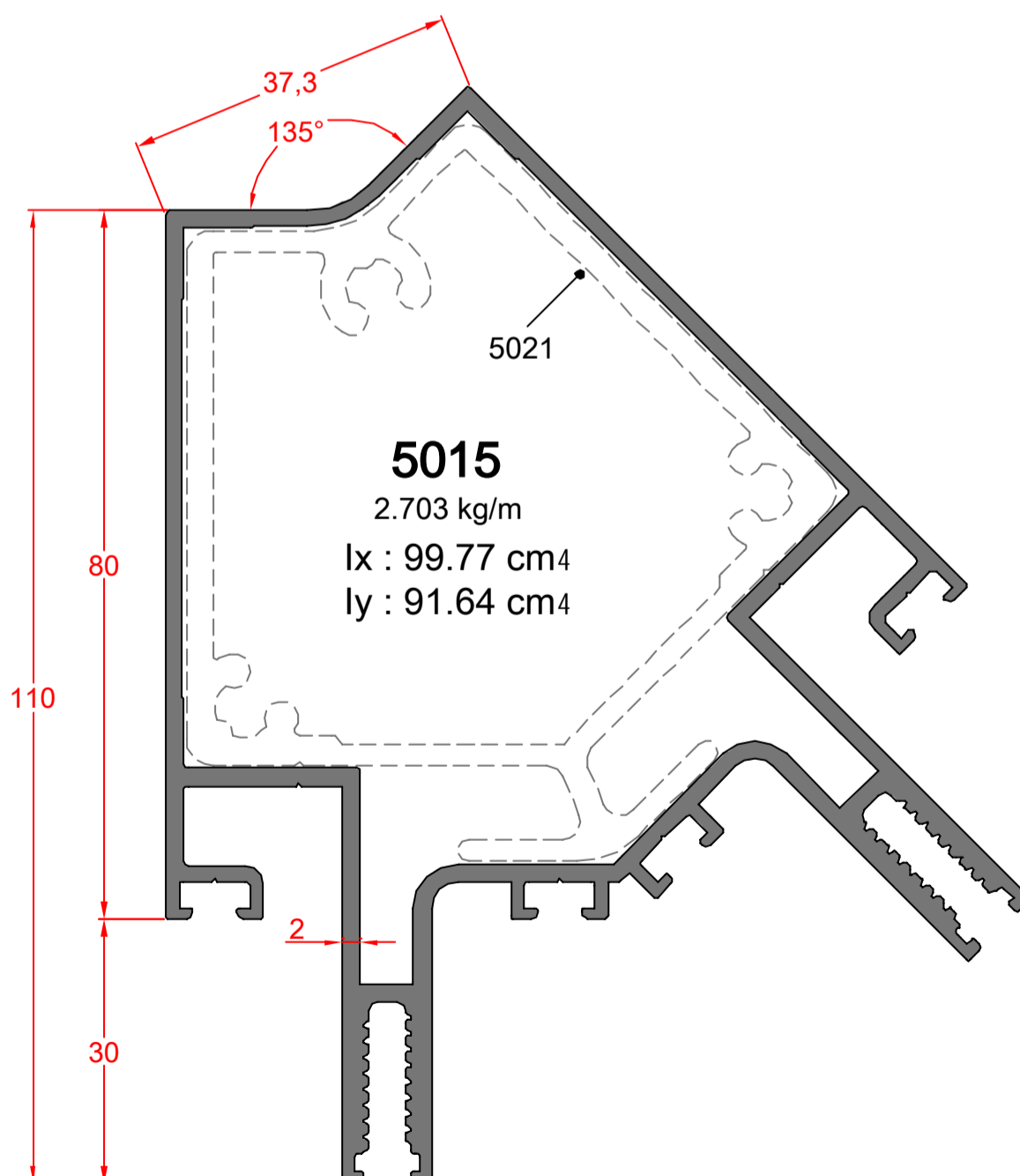
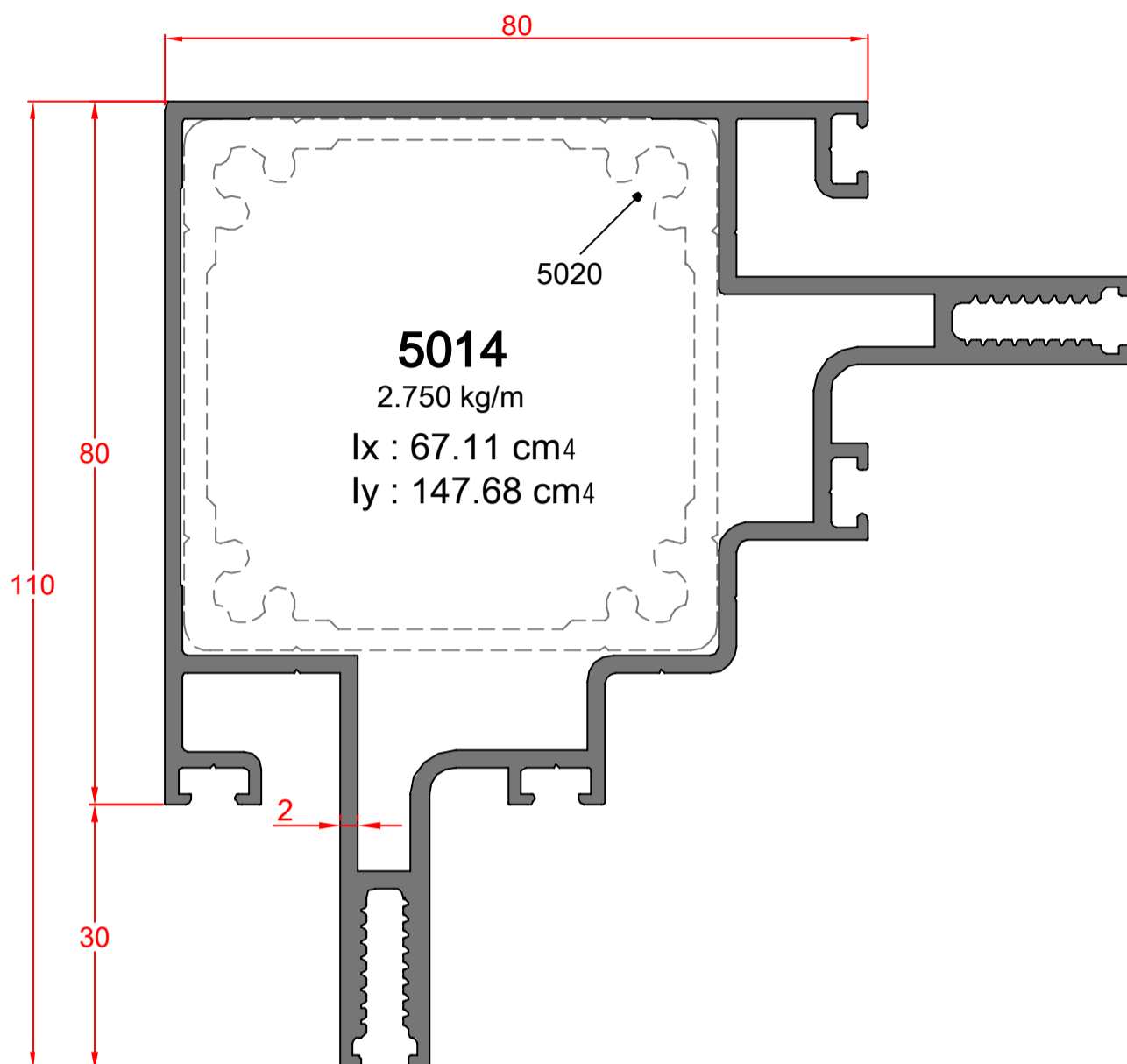


AKPA®

(FS 50)

Yatay Profilleri / Transom Profiles



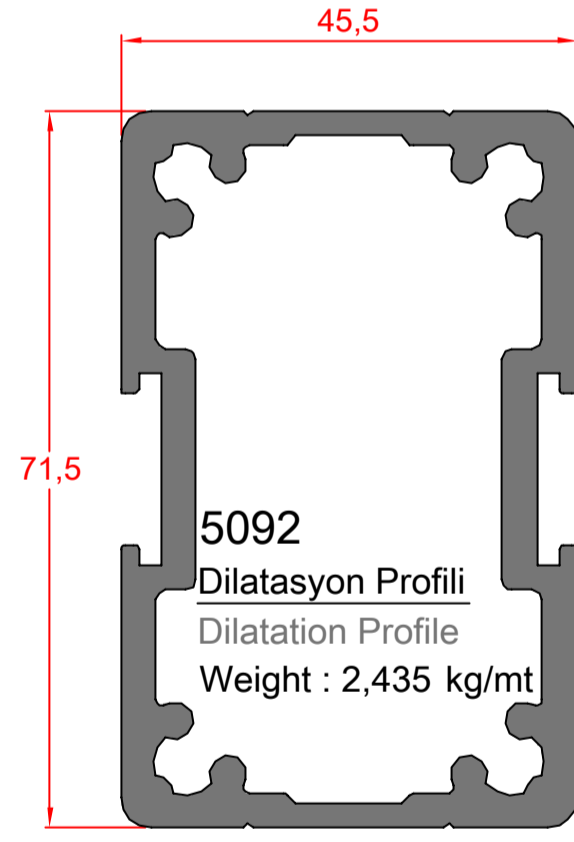
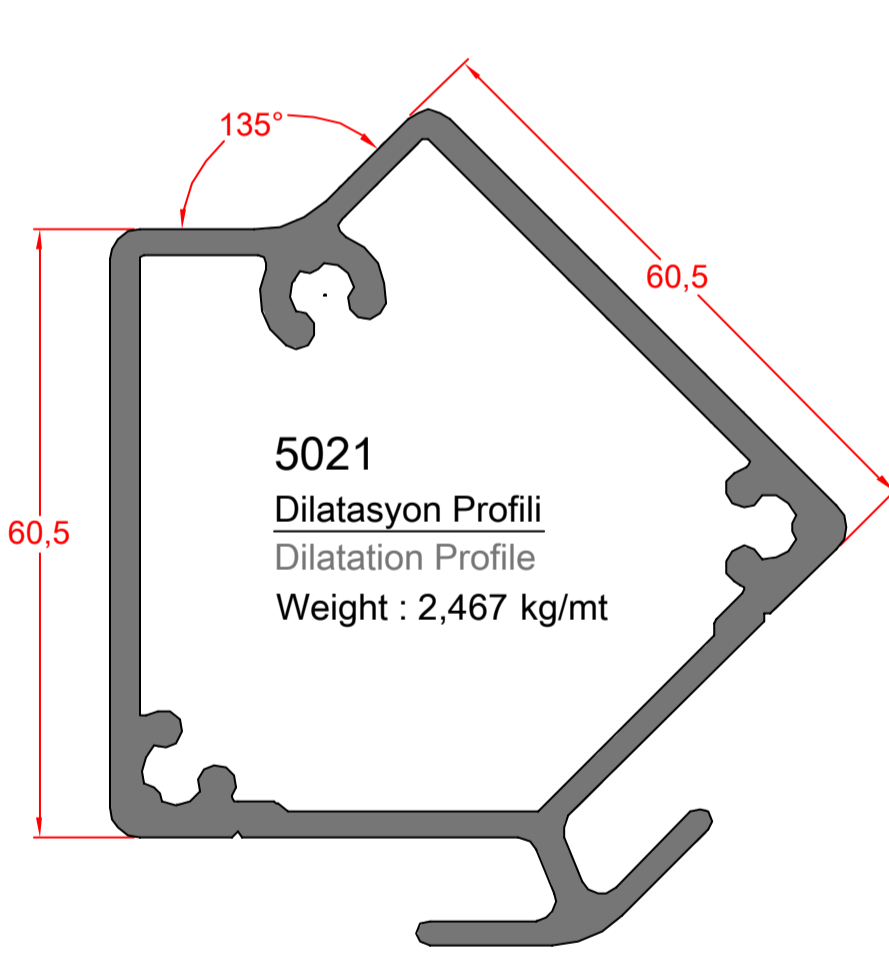
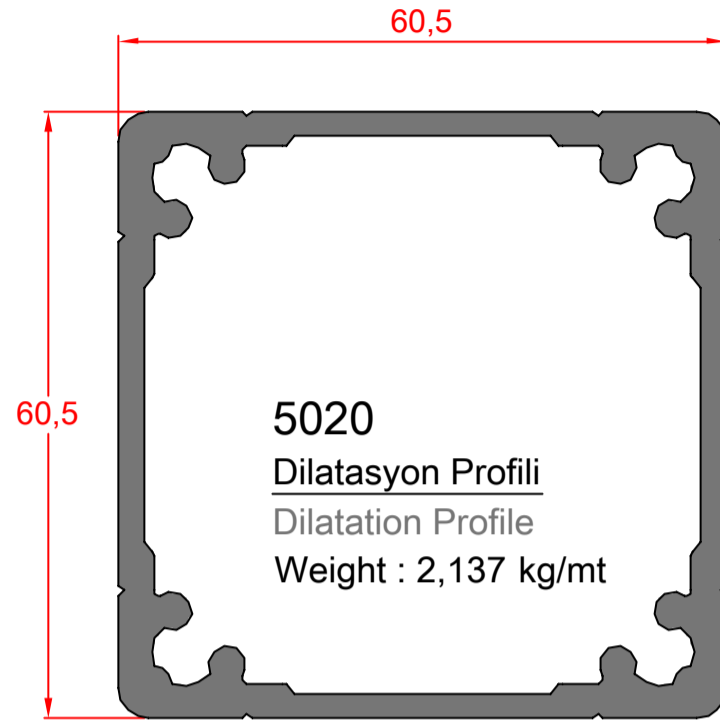
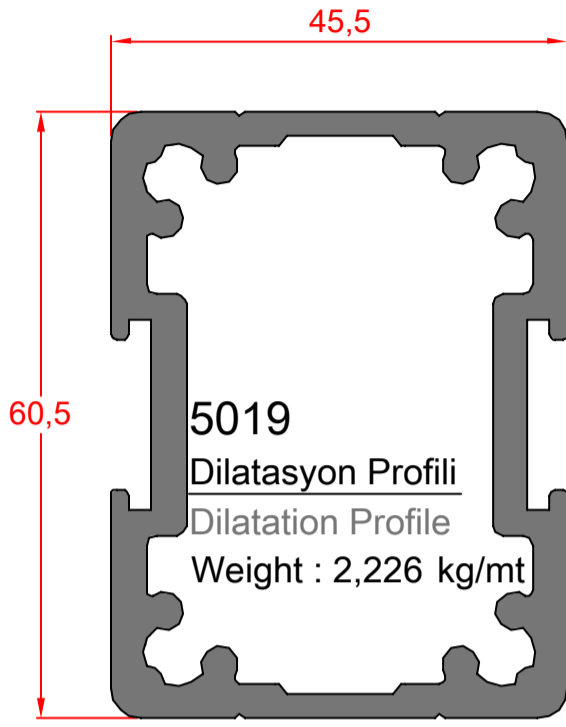




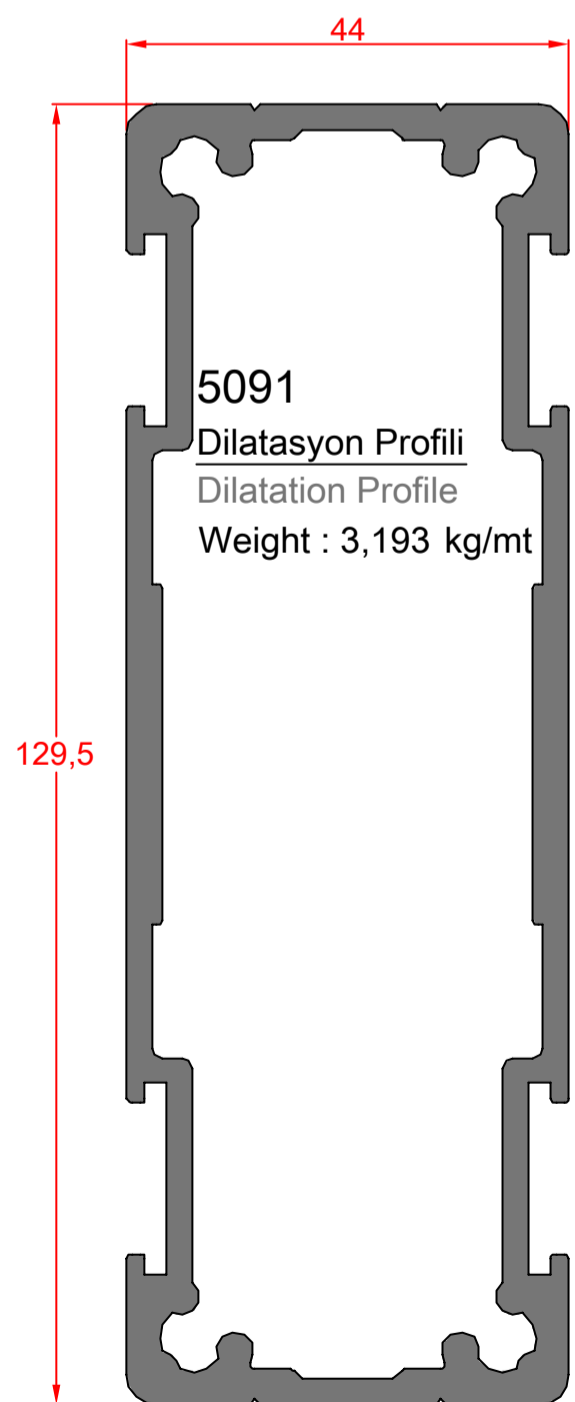
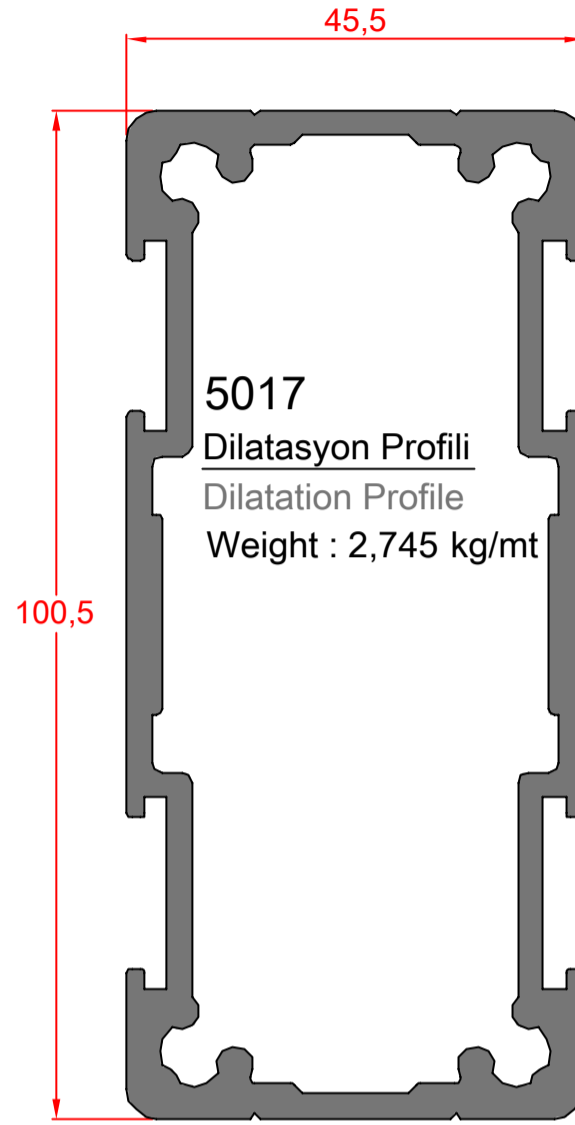
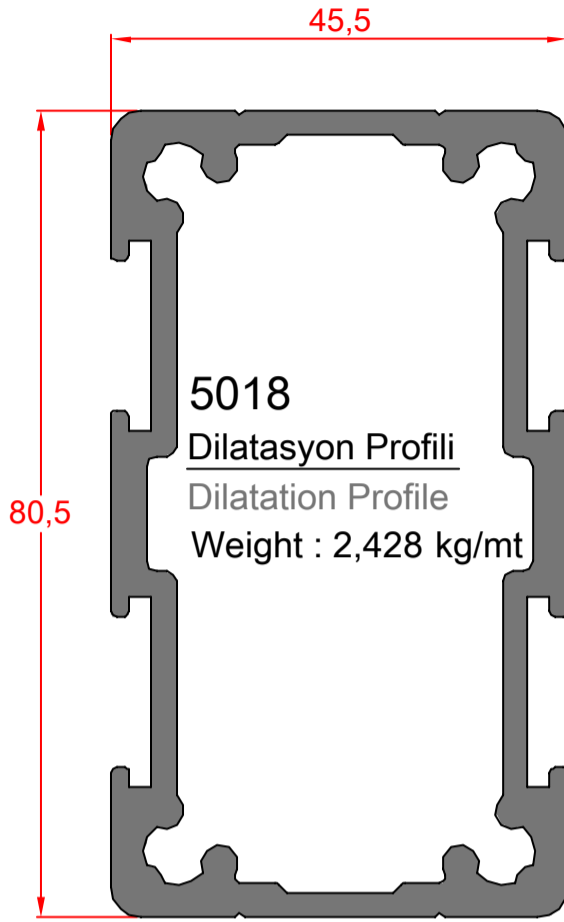
AKPA®

(FS 50)

Dilatasyon Profilleri / Dilatation Profiles

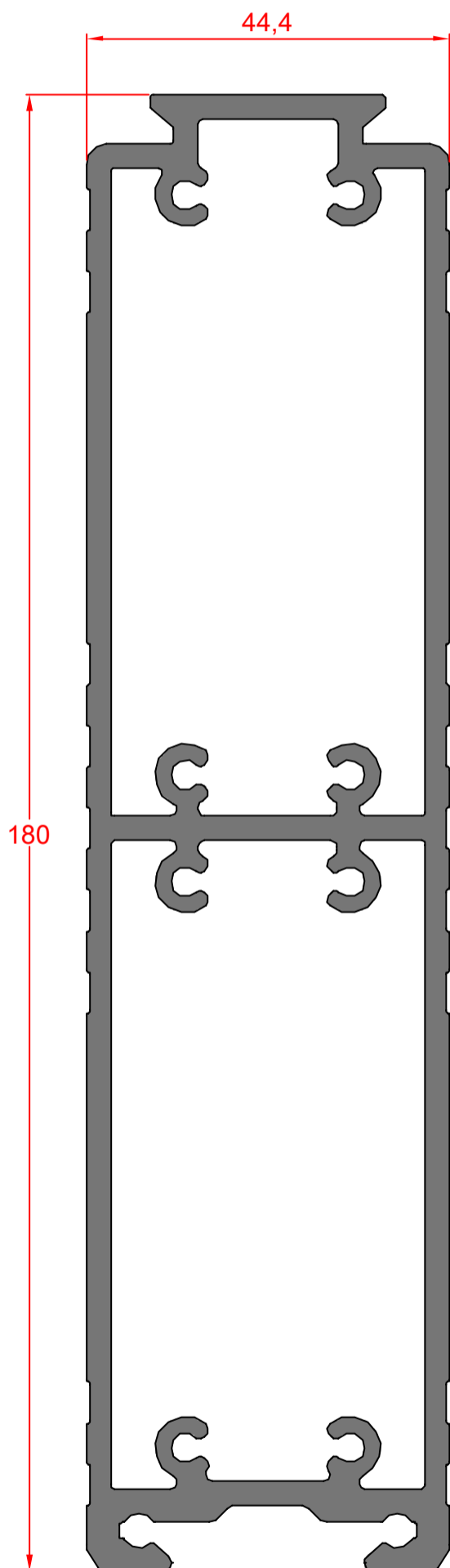


\*\* Her profil için minimum sipariş 300 kg'dır.  
\*\* Minimum order Quantity is 300 kg per profile.

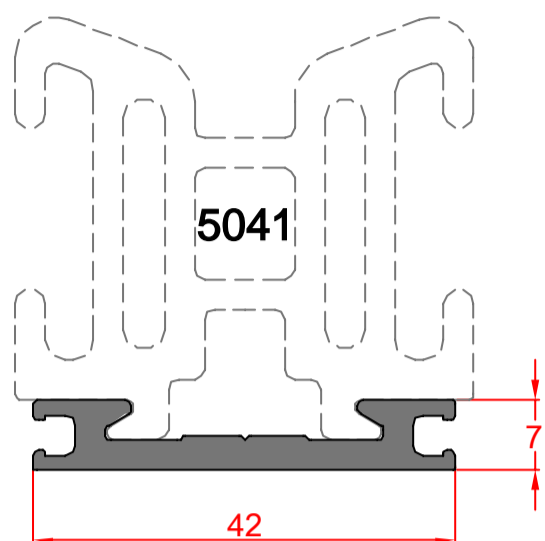




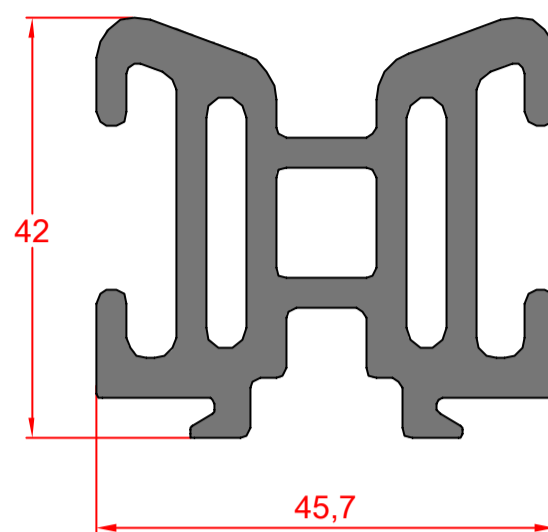
5129  
Dilasyon Takoz Profili  
Dilatation Profile  
Weight : 4,655 kg/mt



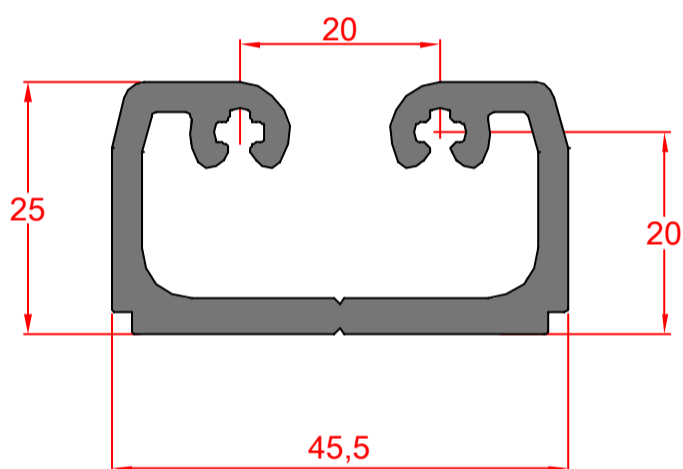
**KÖ E TAKOZU TÜM PROF LLERE UYUMLUDUR.**



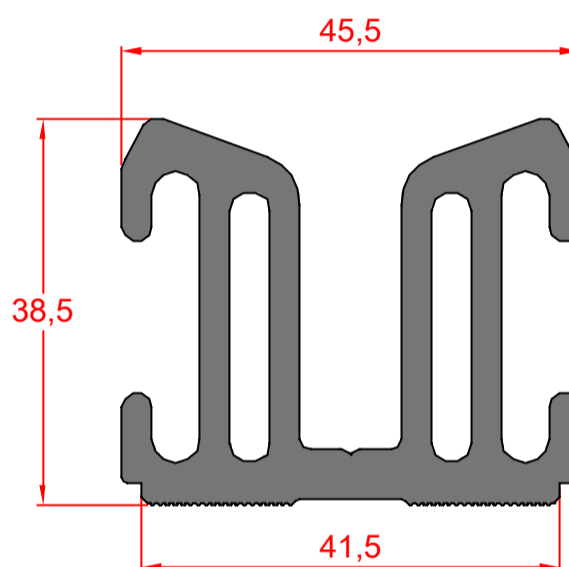
**5040**  
0.456 kg/m



**5041**  
2.211 kg/m



**5042**  
1.144 kg/m

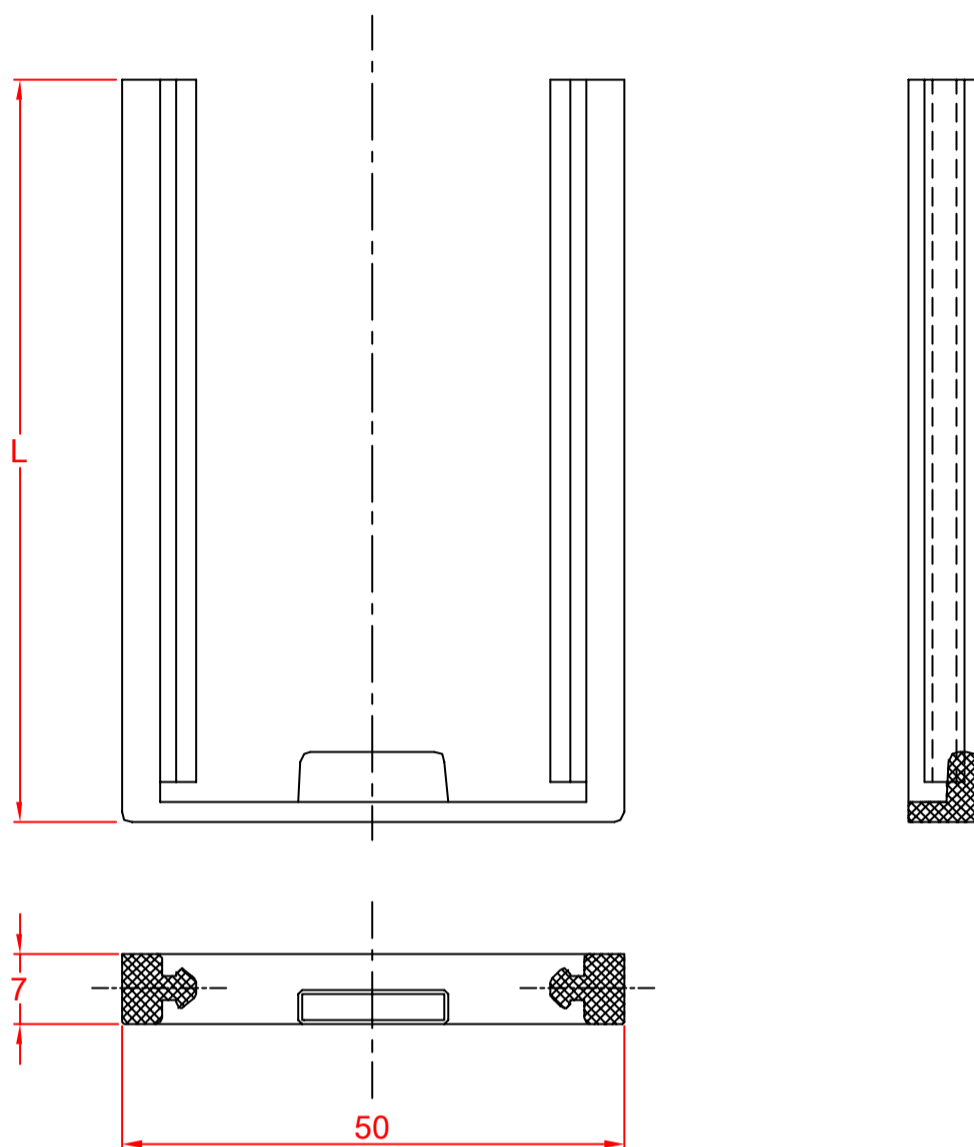


**6121**  
2.027 kg/m

### BA LANTI PROFİLLER KESİM BOYLARI

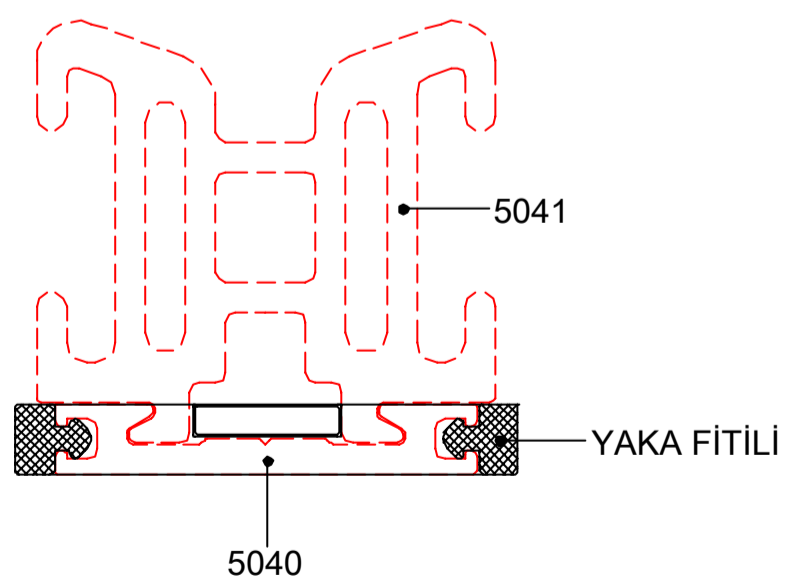
BAĞLANTI PROFİL NO.	KULLANILDIĞI PROFİL	KESİM BOYU (x) (mm)
5040	5095	117.5
	5096	97.5
5041	5010	71.5
5042	5011	56.5
6121	5012	41.5
	5013	21.5

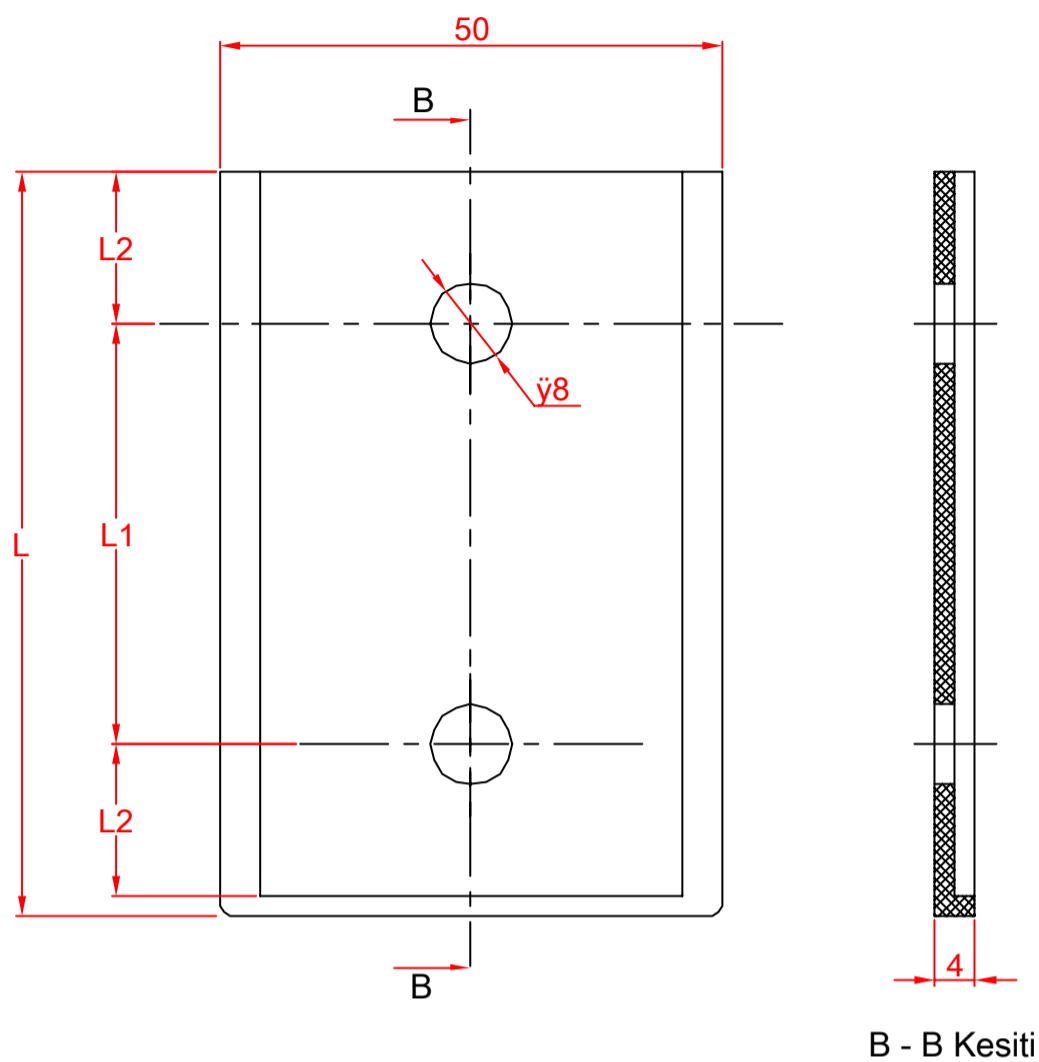




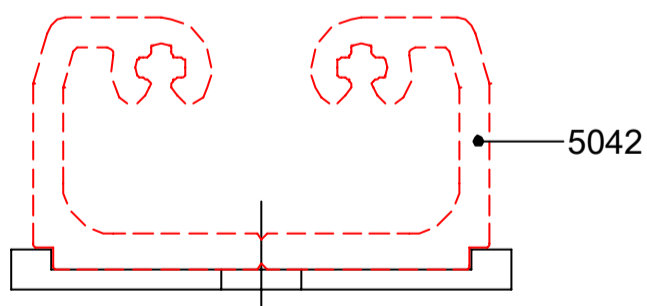
### KIRLANGIÇ GEÇME YAKALARI

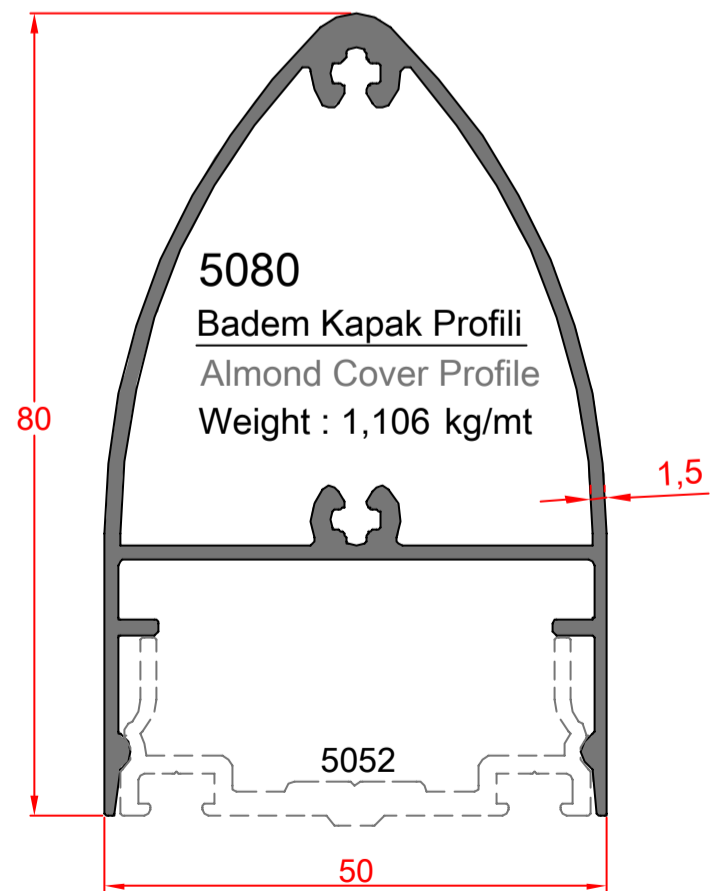
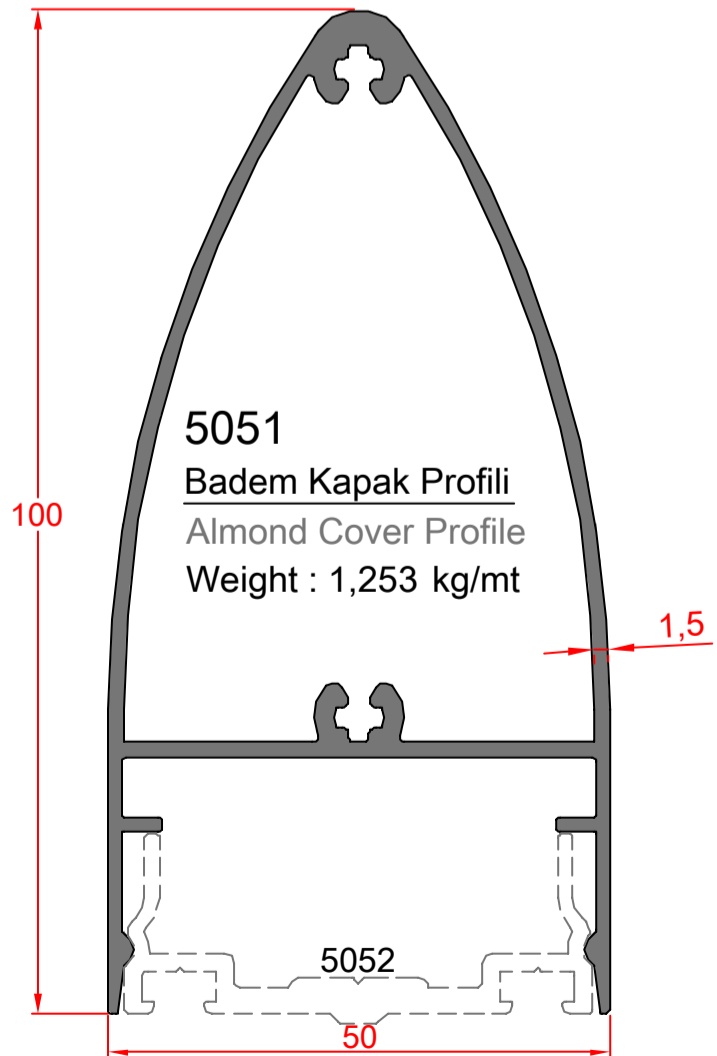
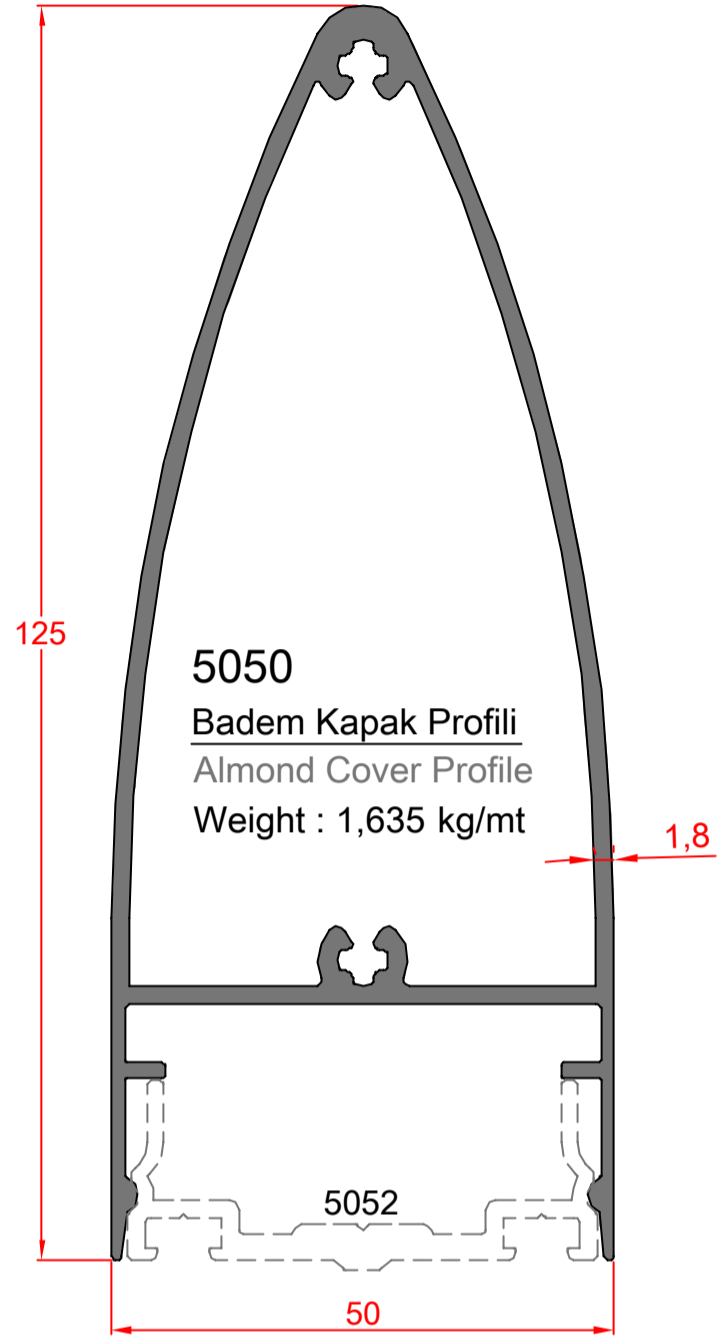
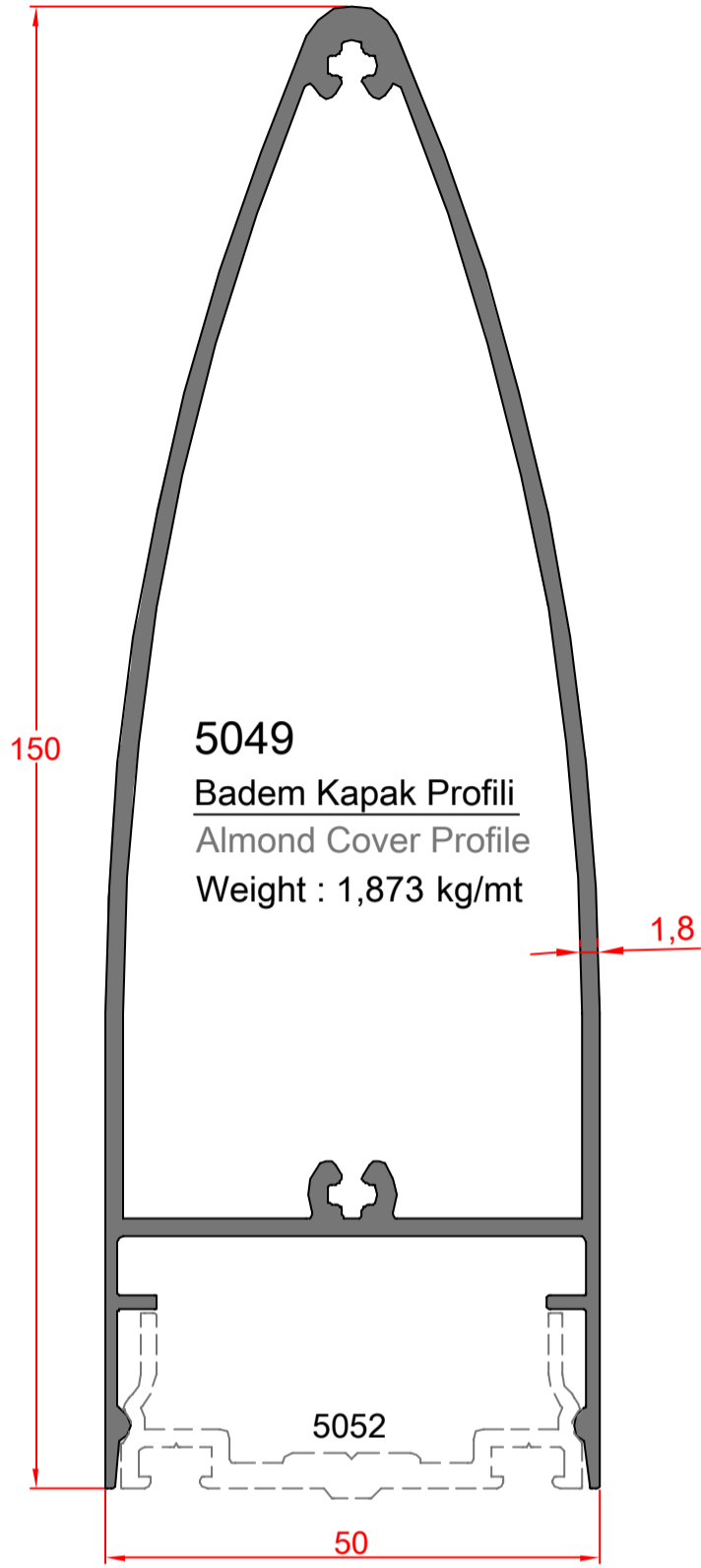
KOD NO.	L	KULLANILDIĞI PROFİL	MALZEME
KG-1	74	5010	EPDM
KG-2	59	5011	EPDM
KG-3	44	5012	EPDM



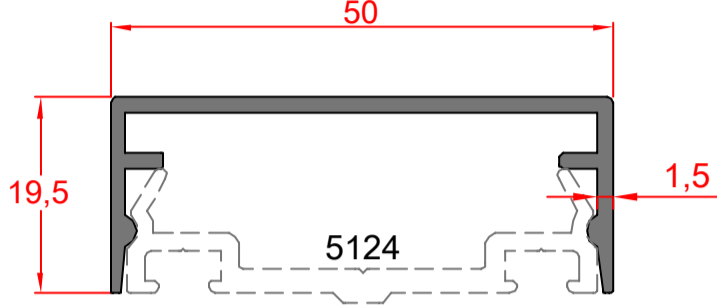
**DÜZ GEÇME YAKALARI**

KOD NO.	L	L1	L2	KULLANILDIĞI PROFİL	MALZEME
DG-1	74	42	15	5010	EPDM
DG-2	59	32	12.5	5011	EPDM
DG-3	44	22	10	5012	EPDM

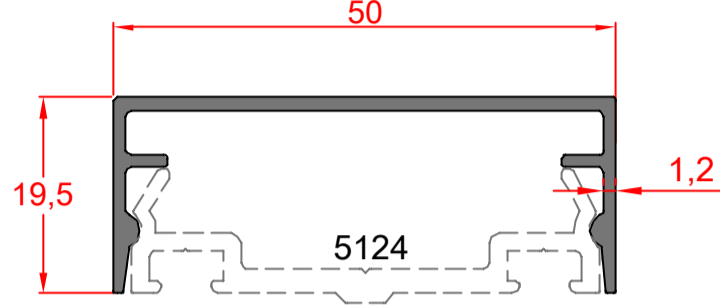




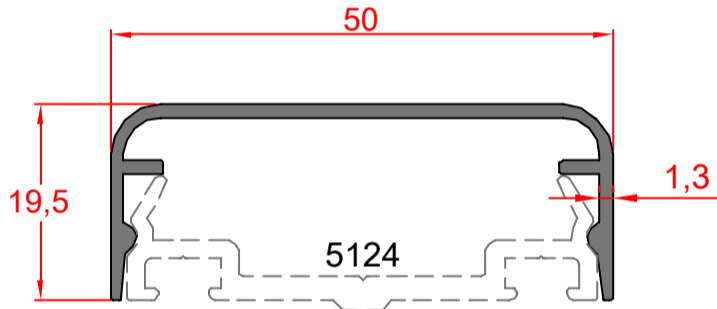
2006  
Kapak Profili  
Cover Profile  
Weight : 0,385 kg/mt



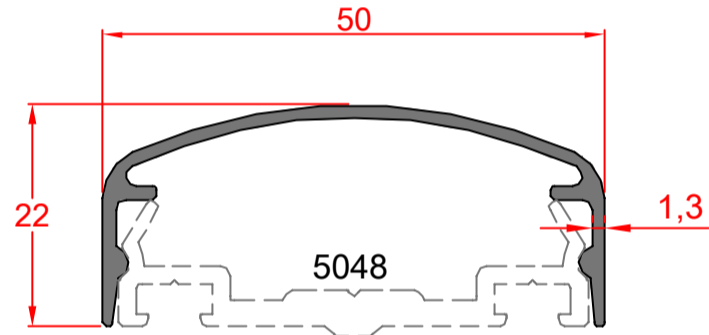
5123  
Kapak Profili  
Cover Profile  
Weight : 0,341 kg/mt



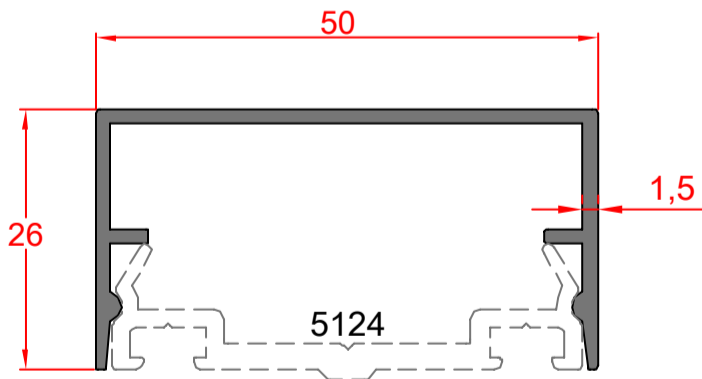
5046  
Kapak Profili  
Cover Profile  
Weight : 0,334 kg/mt



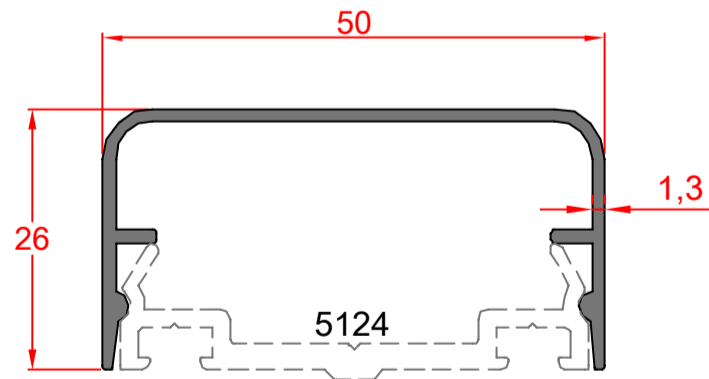
2049  
Kapak Profili  
Cover Profile  
Weight : 0,331 kg/mt



2009  
Kapak Profili  
Cover Profile  
Weight : 0,439 kg/mt



5045  
Kapak Profili  
Cover Profile  
Weight : 0,380 kg/mt



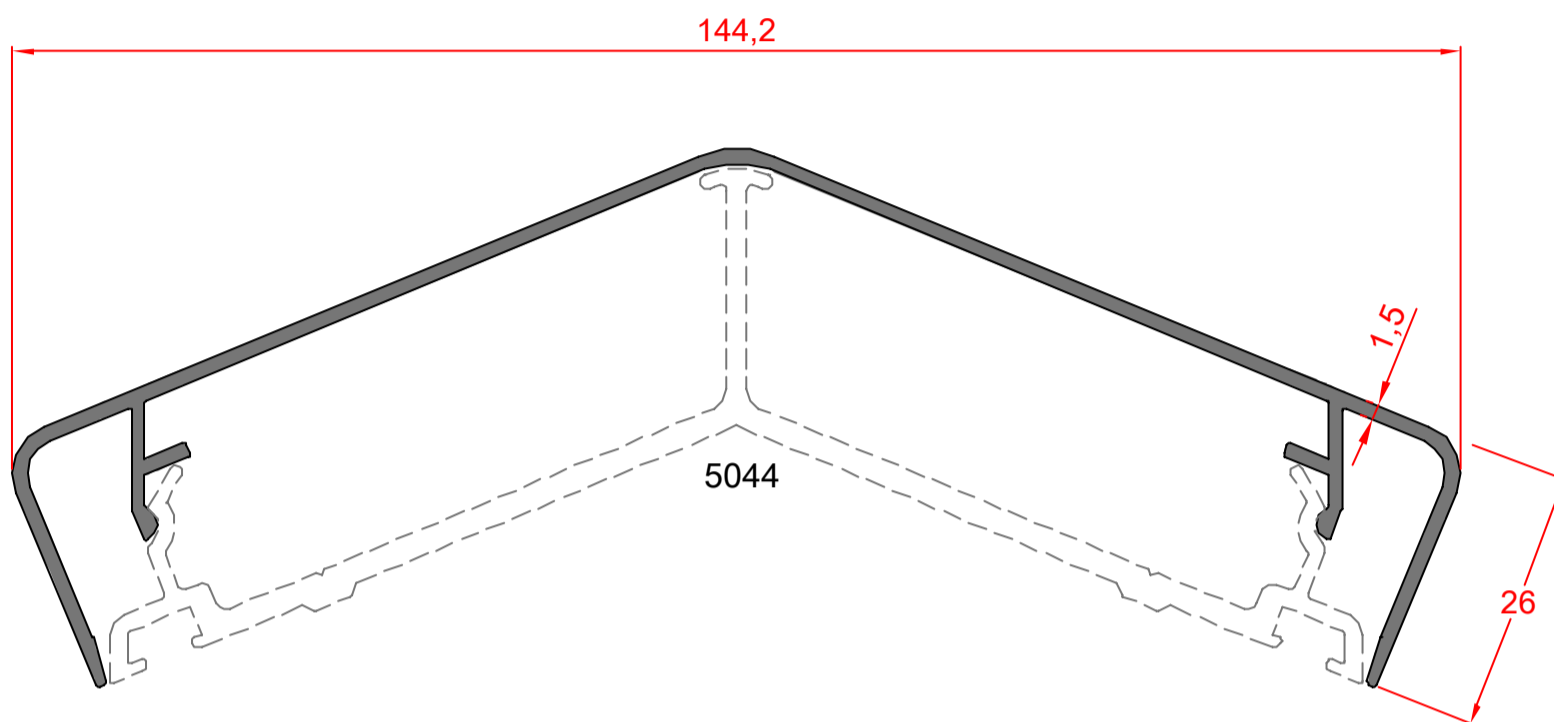


AKPA®

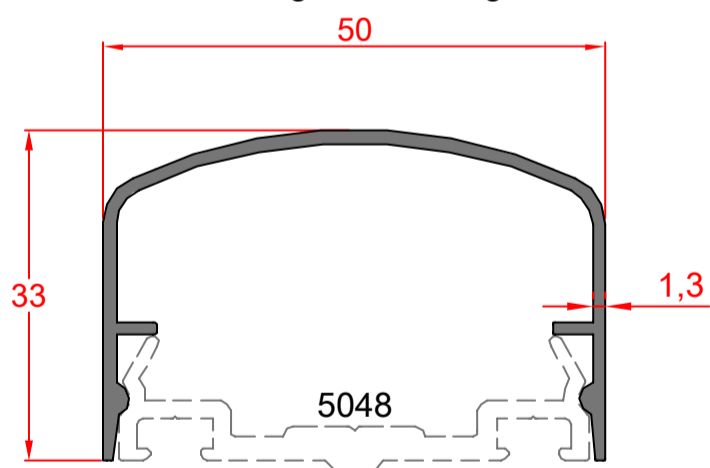
(FS 50)

Kapak Profilleri / Cover Profiles

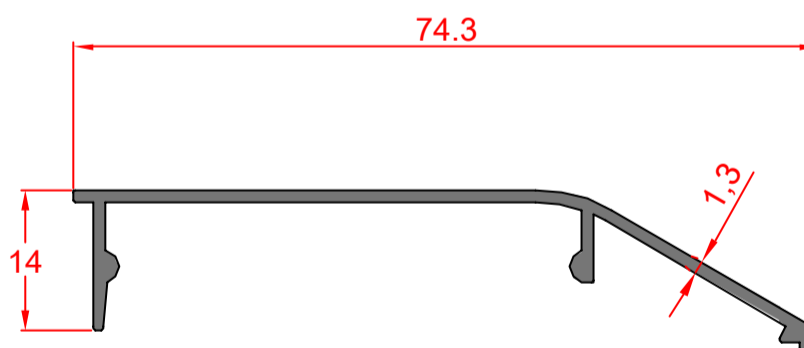
5043  
Kapak Profili  
Cover Profile  
Weight : 0,961 kg/mt



2050  
Kapak Profili  
Cover Profile  
Weight : 0,403 kg/mt

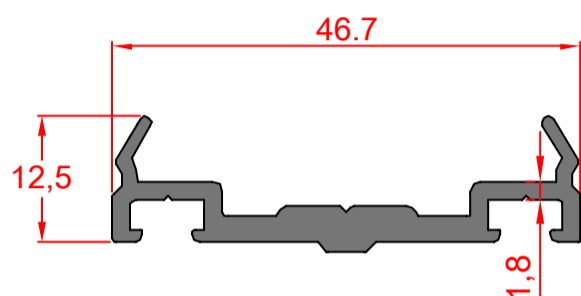


5047  
Yatay Kapak Profili  
Horizontal Cover Profile  
Weight : 0,367 kg/mt



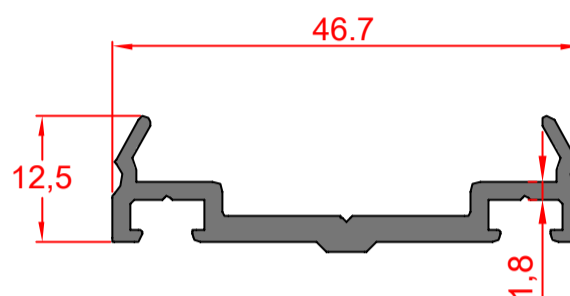
5048

Kapak Altı Profili  
Sub Cover Profile  
Weight : 0.466 kg/mt



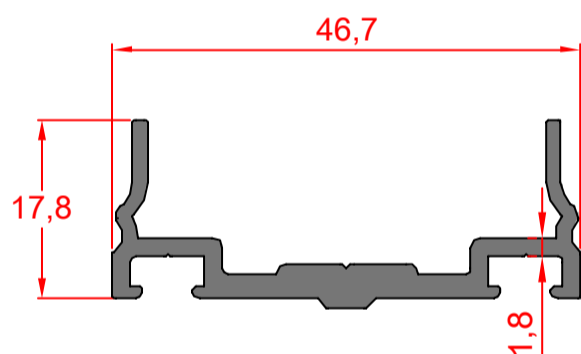
5124

Kapak Altı Profili  
Sub Cover Profile  
Weight : 0.430 kg/mt



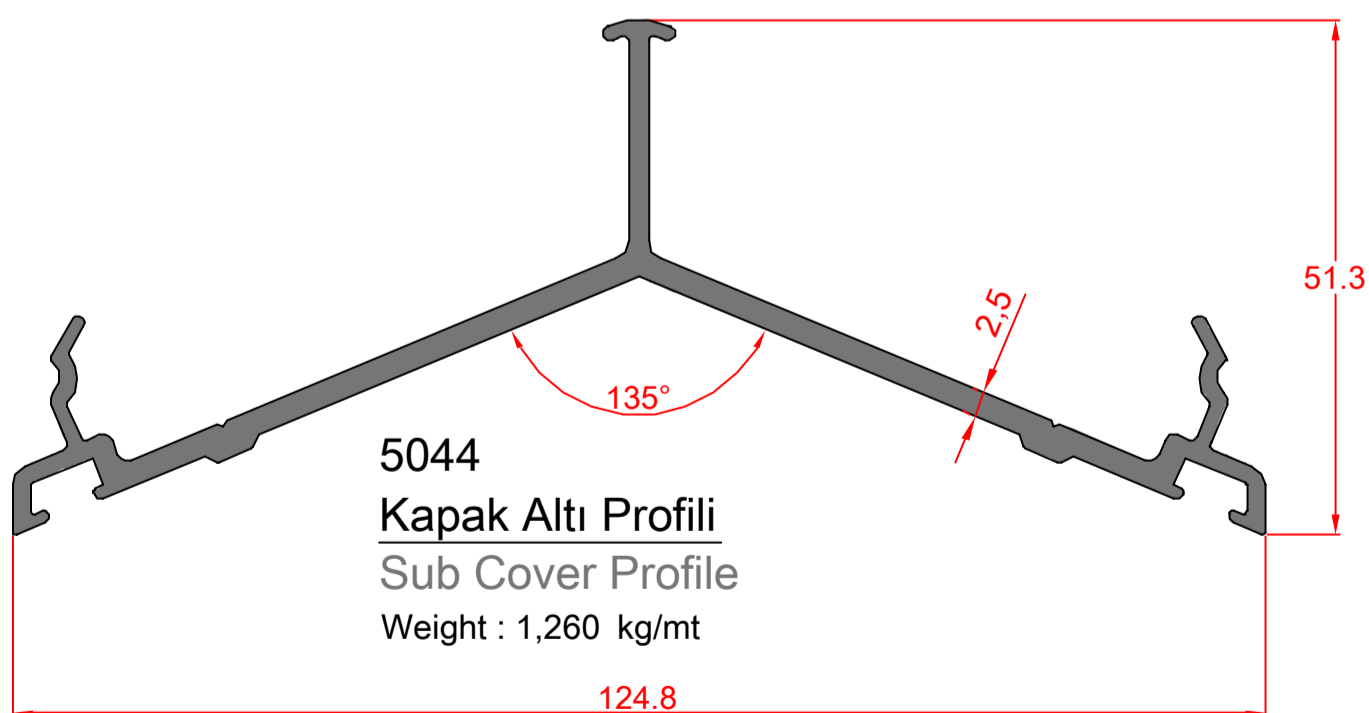
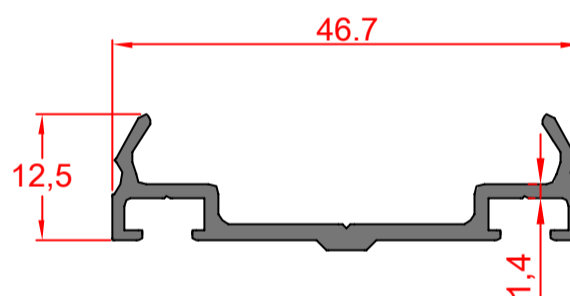
5052

Kapak Altı Profili  
Sub Cover Profile  
Weight : 0.515 kg/mt



7619

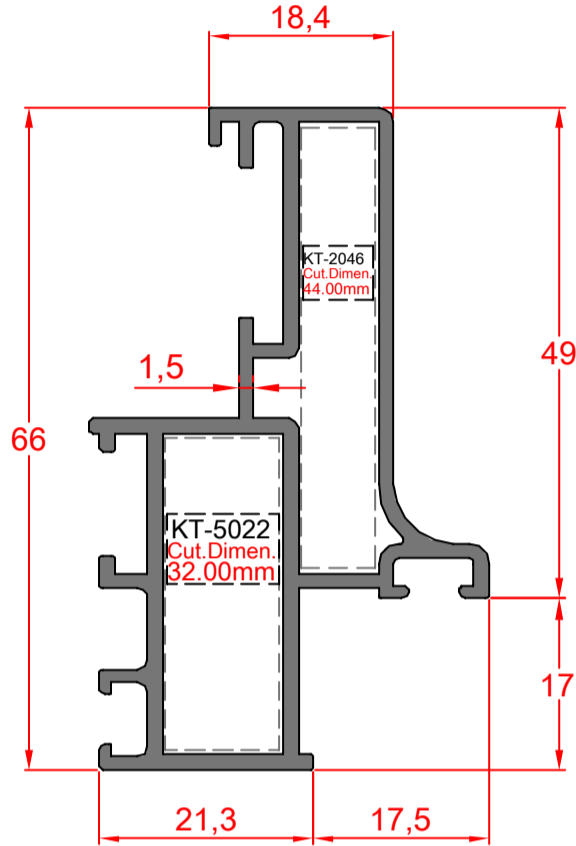
Kapak Altı Profili  
Sub Cover Profile  
Weight : 0.337 kg/mt



5044

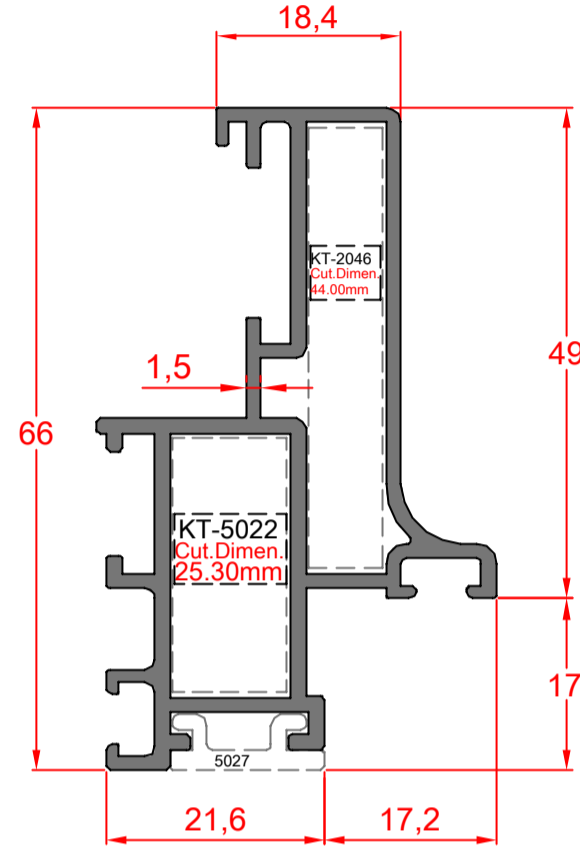
Kapak Altı Profili  
Sub Cover Profile  
Weight : 1,260 kg/mt

5088  
Dar Kaset Profili  
Casette Profile  
Weight : 1,027 kg/mt

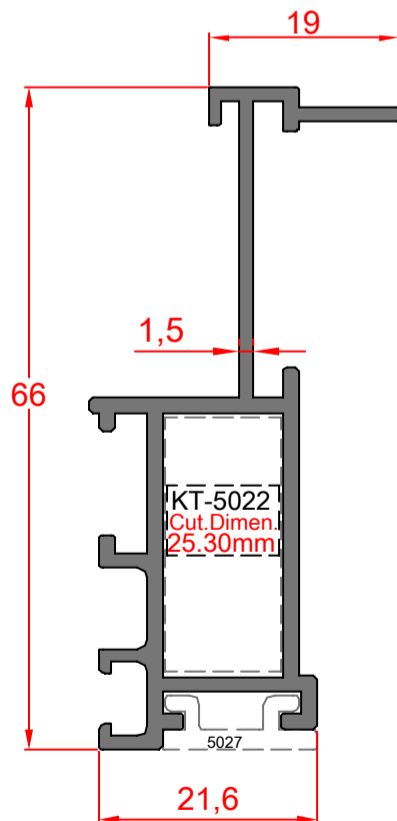


\*\* Mat Eloksal Olacaktır.

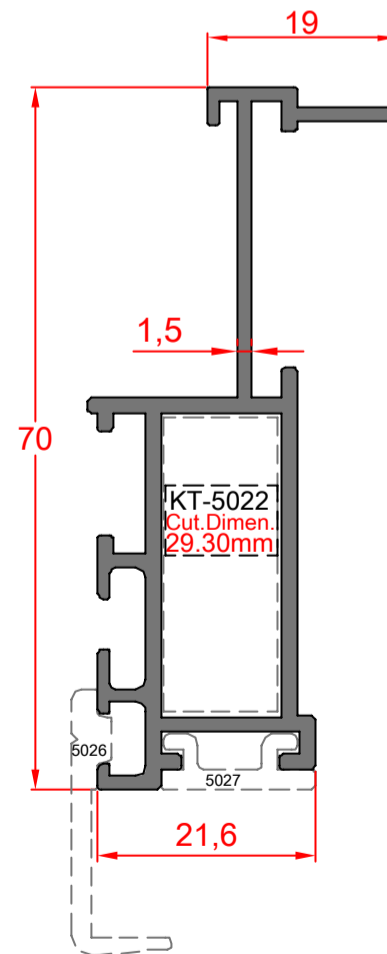
5028  
Dar Kaset Profili  
Casette Profile  
Weight : 1,037 kg/mt



5032  
Tek Cam Levhalı Kaset Profili  
Casette Profile  
Weight : 0,731 kg/mt



5071  
Tek Cam Levhalı Kaset Profili  
Casette Profile  
Weight : 0,786 kg/mt

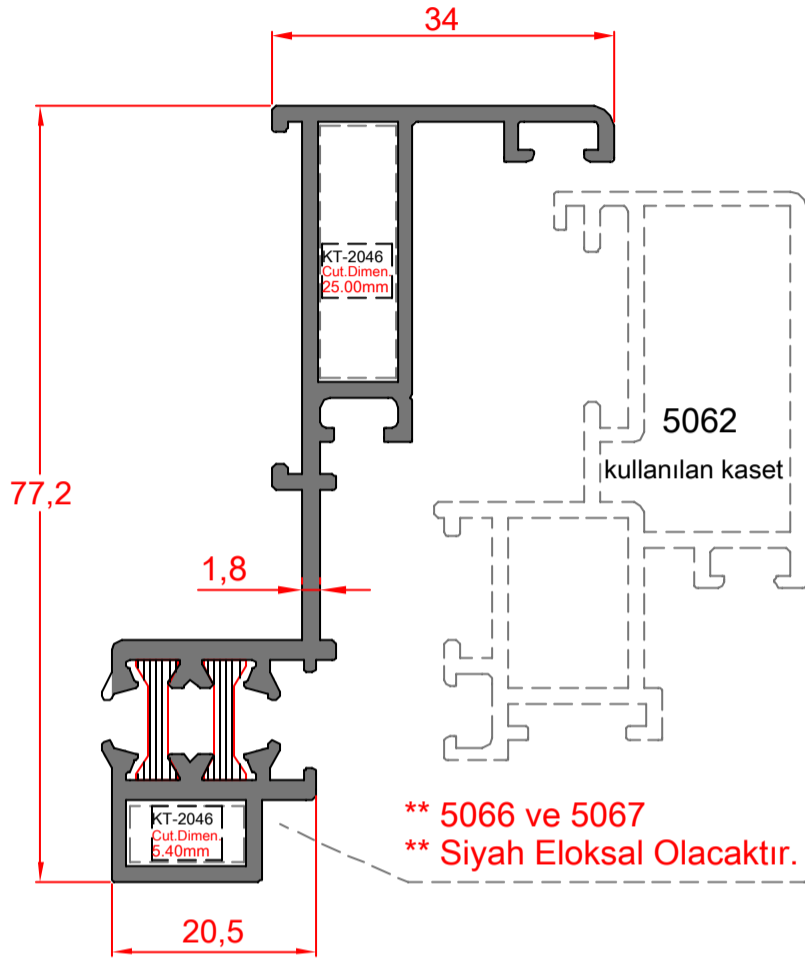


5064-5066

Kapaklı Cephe İçi Kasa Profili

Frame Profile

Weight : 1,092 kg/mt



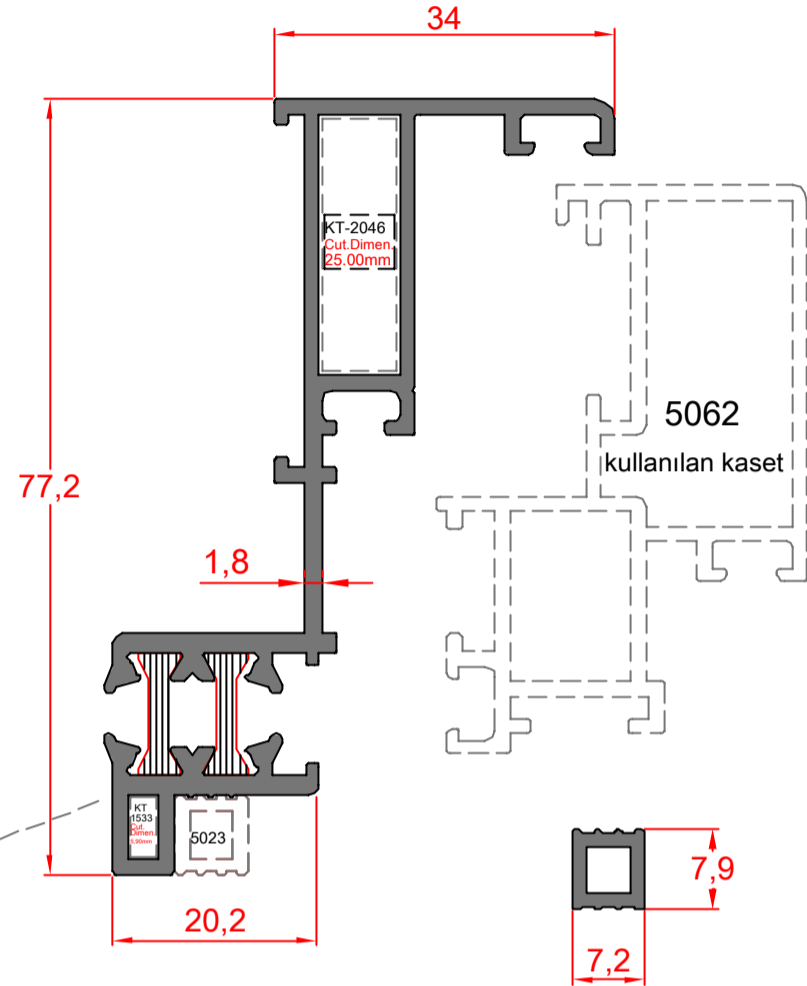
\*\* 5066 ve 5067  
\*\* Siyah Eloksal Olacaktır.

5064-5067

Yarı Kapaklı Cephe İçi Kasa Profili

Frame Profile

Weight : 1,057 kg/mt

**5023**

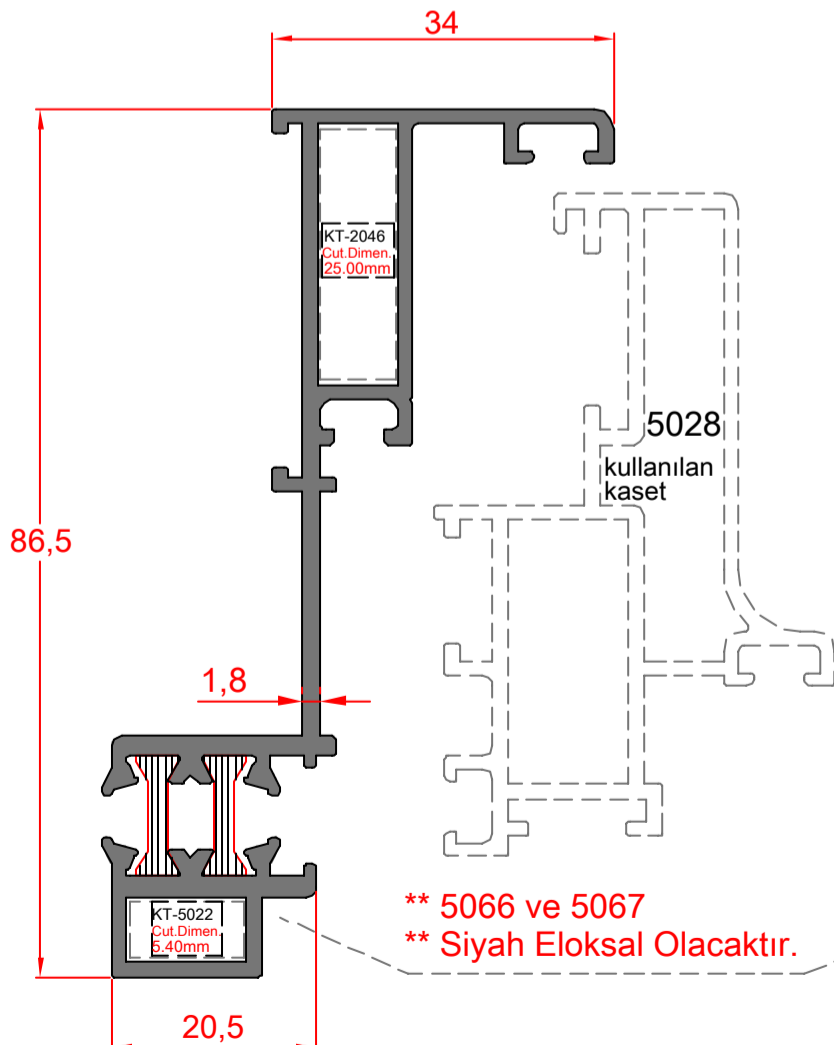
0.094 kg/m

5065-5066

Kapaklı Cephe İçi Dar Kasa Profili

Frame Profile

Weight : 1,138 kg/mt



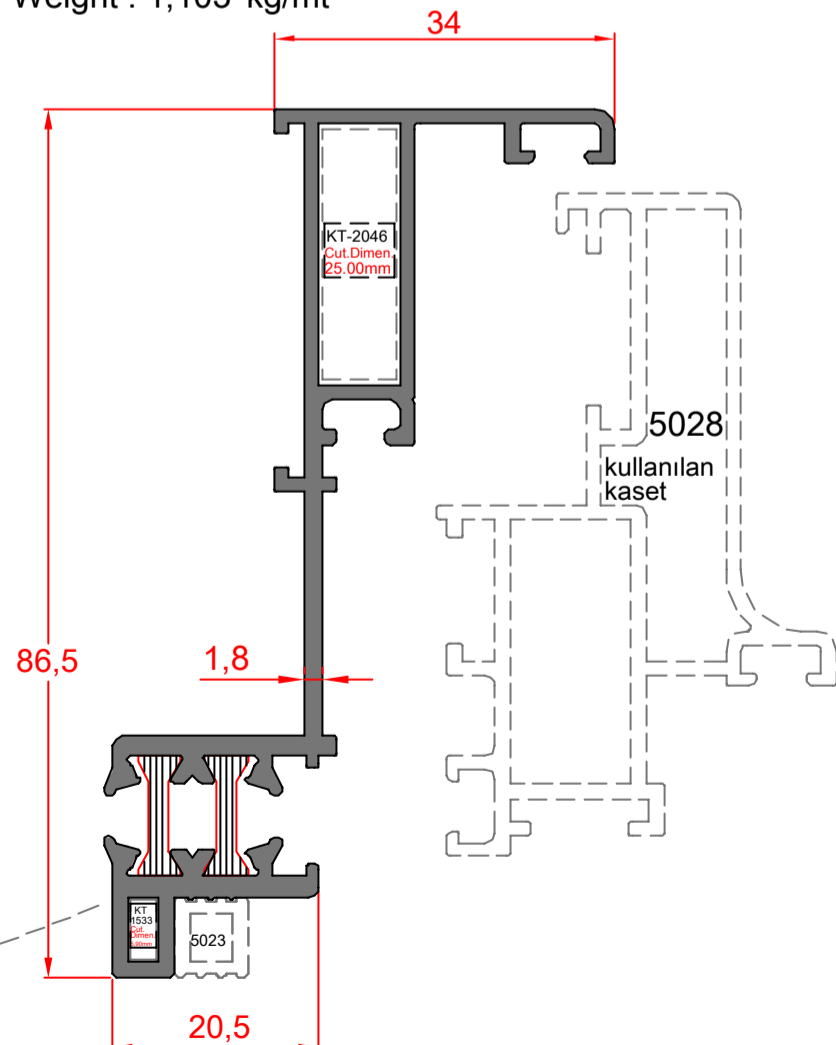
\*\* 5066 ve 5067  
\*\* Siyah Eloksal Olacaktır.

5065-5067

Yarı Kapaklı Cephe İçi Dar Kasa Profili

Frame Profile

Weight : 1,103 kg/mt

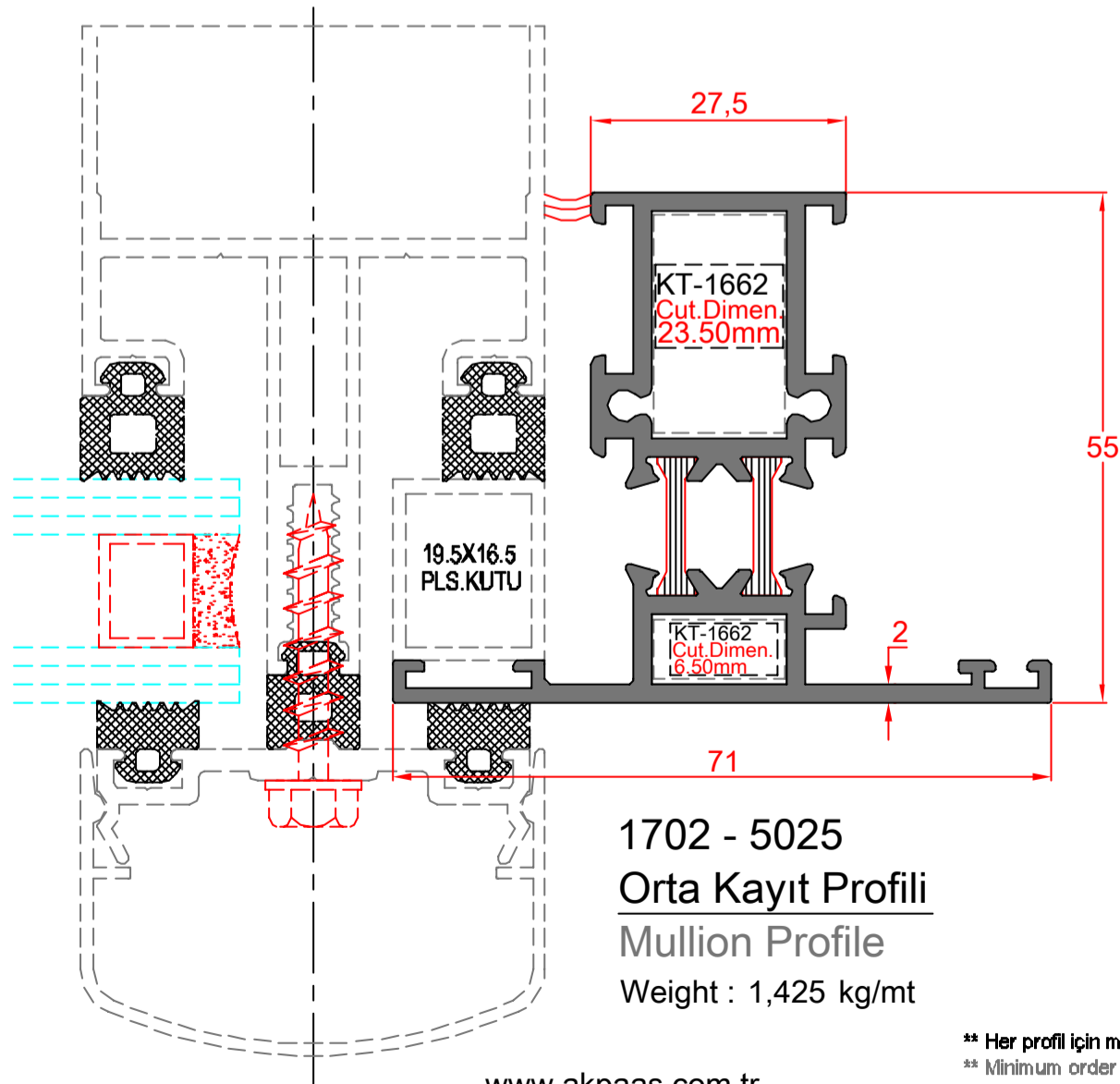
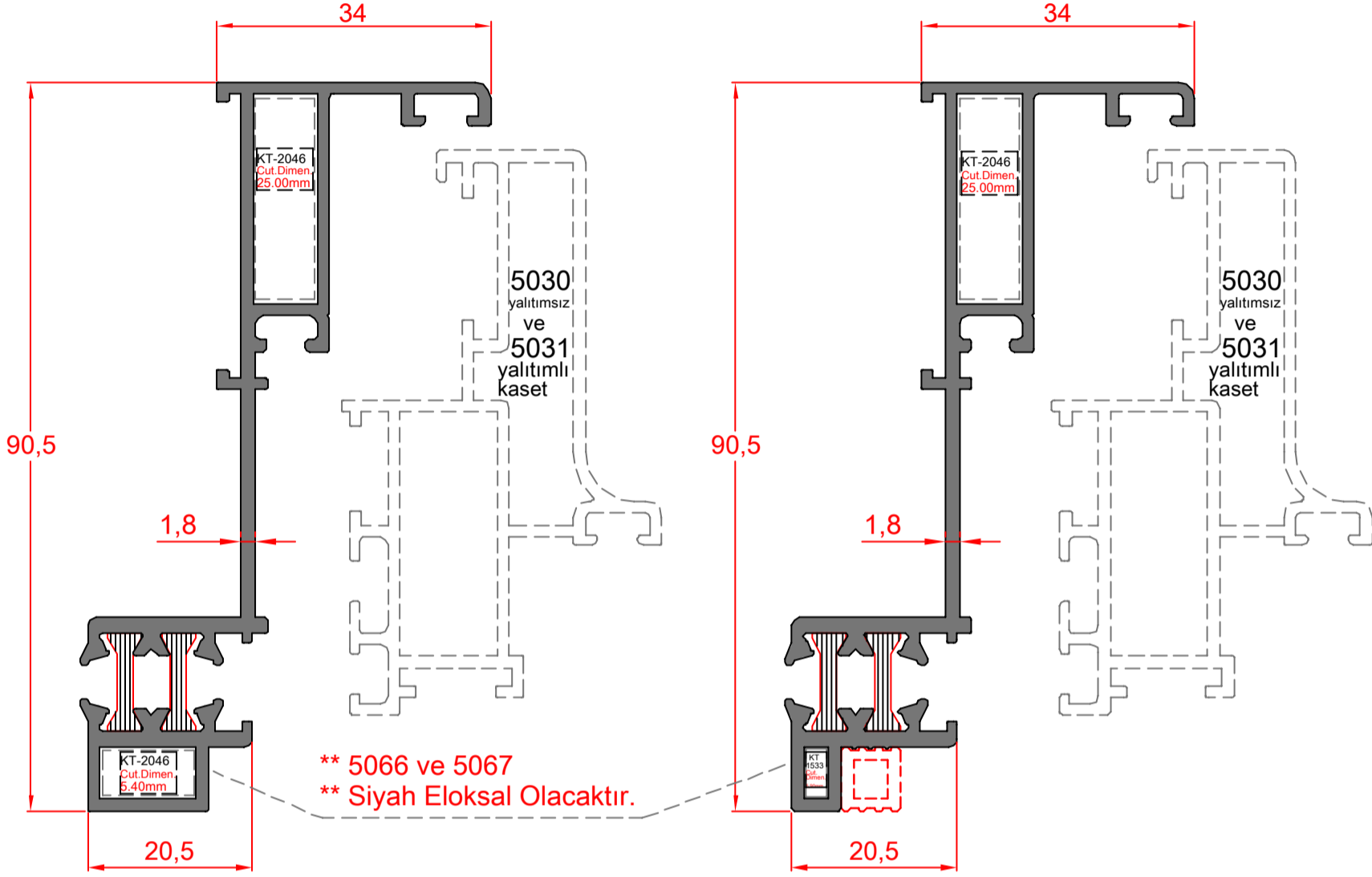


\*\* Her profil için minimum sipariş 300 kg'dır.  
\*\* Minimum order Quantity is 300 kg per profile.

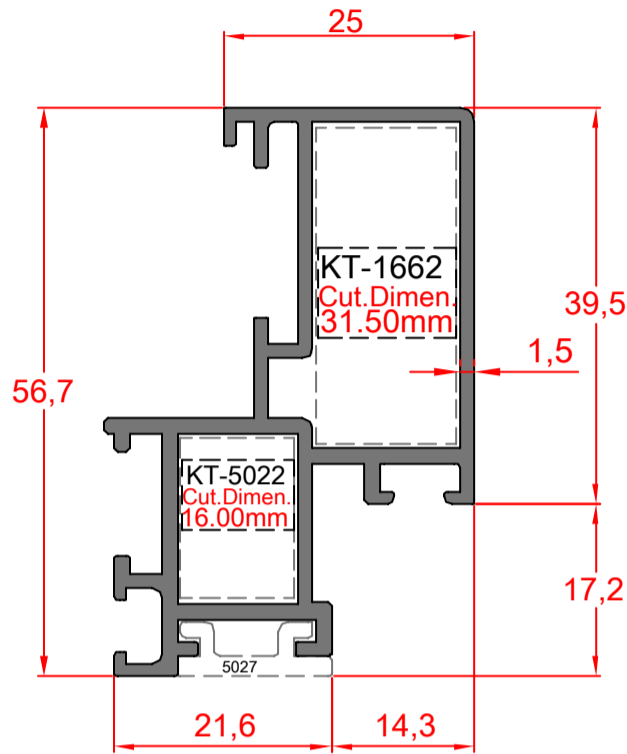


5063-5066  
 Kapaklı Cephe İçi Dar  
 Kasa Profili  
 Frame Profile  
 Weight : 1,159 kg/mt

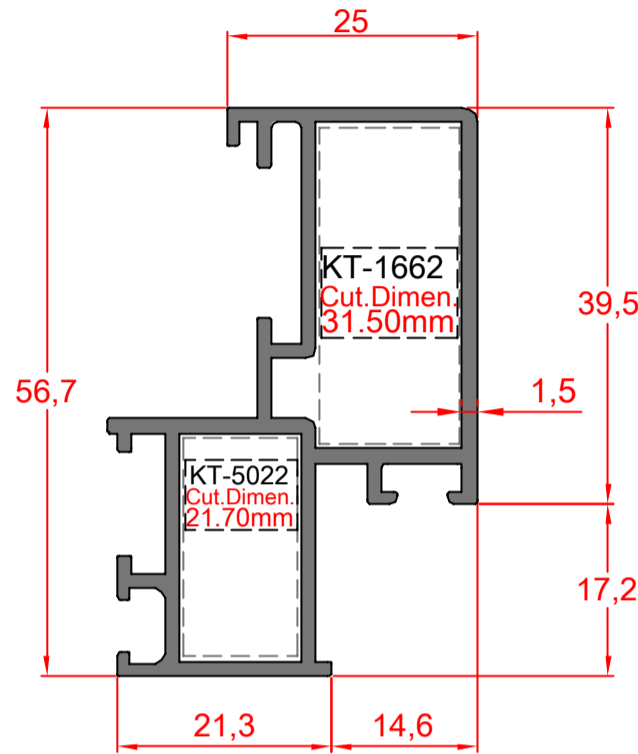
5063-5067  
 Yarı Kapaklı Cephe İçi Dar  
 Kasa Profili  
 Frame Profile  
 Weight : 1,212 kg/mt



5062  
Kanat Profili  
Sash Profile  
Weight : 0,918 kg/mt

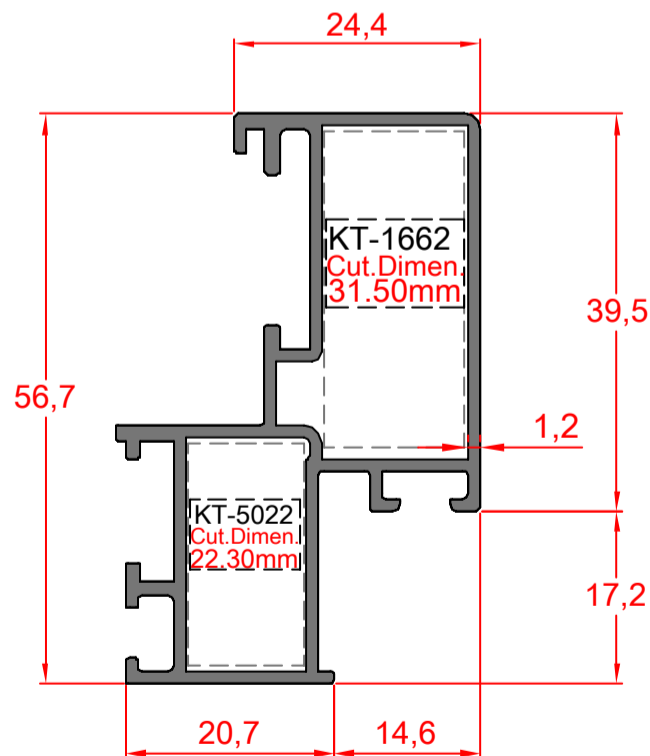


5081  
Kanat Profili  
Sash Profile  
Weight : 0,908 kg/mt



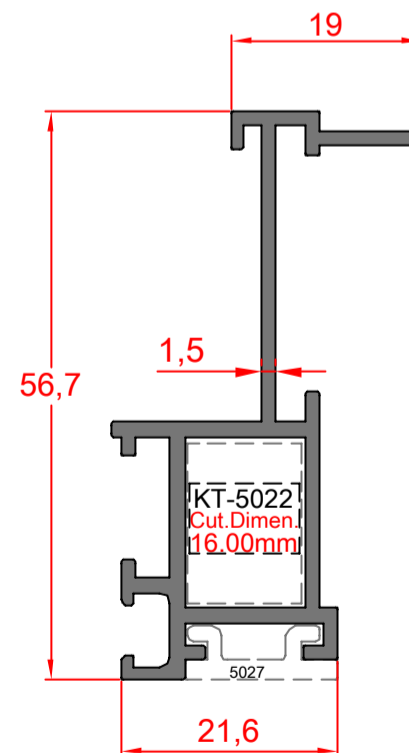
\*\* Mat Eloksal Olacaktır.

5093  
Kanat Profili  
Sash Profile  
Weight : 0,760 kg/mt



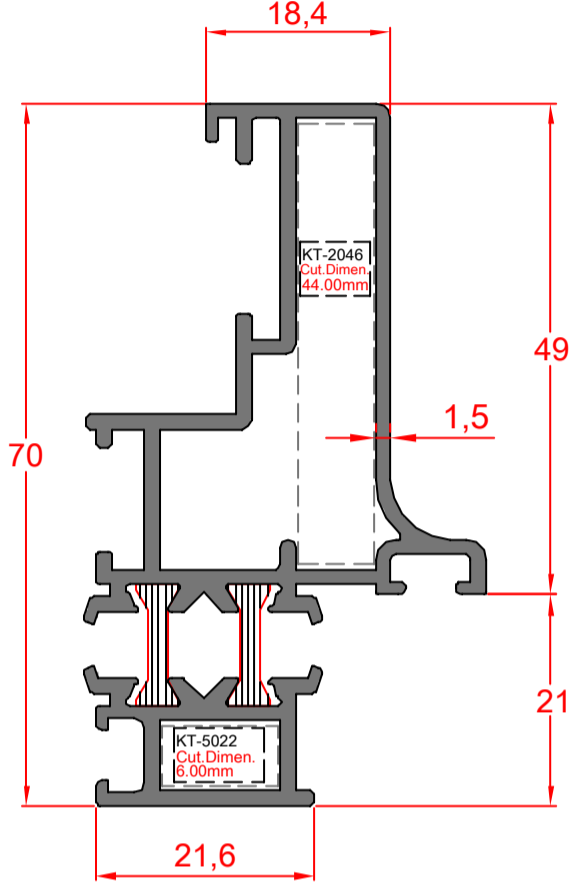
\*\* Mat Eloksal Olacaktır.

5068  
Tek Cam Levhalı Kaset Profili  
Casette Profile  
Weight : 0,638 kg/mt

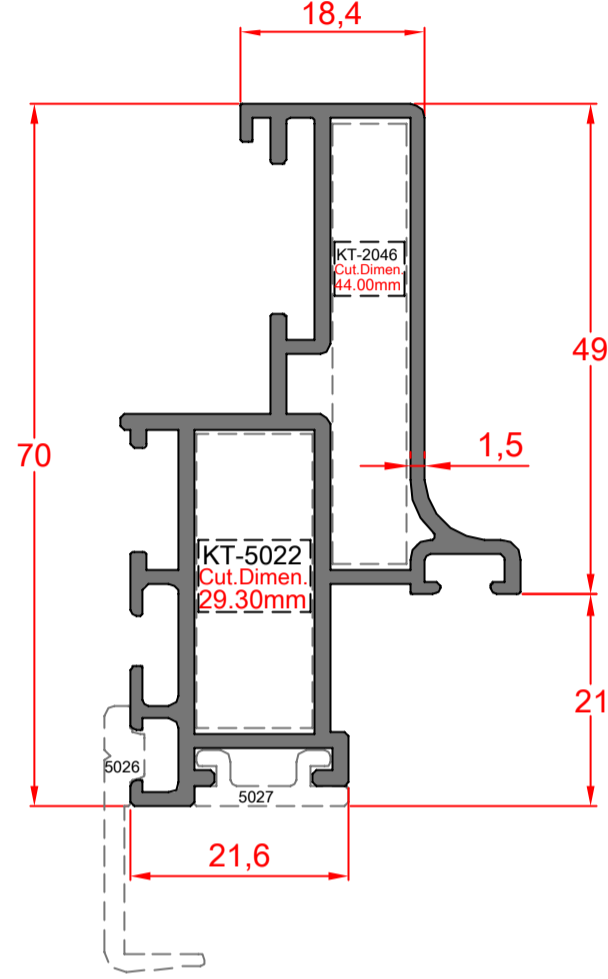


\*\* Her profil için minimum sipariş 300 kg'dır.  
\*\* Minimum order Quantity is 300 kg per profile.

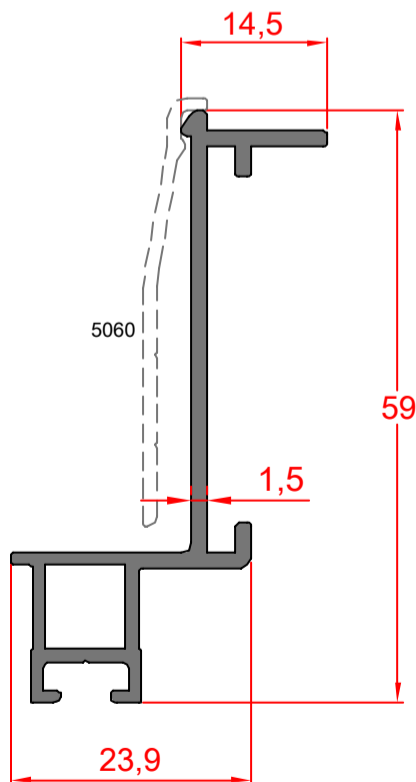
5029-5030  
Isı Yalıtımlı Kaset Profili  
Cassette Profile  
Weight : 1,262 kg/mt



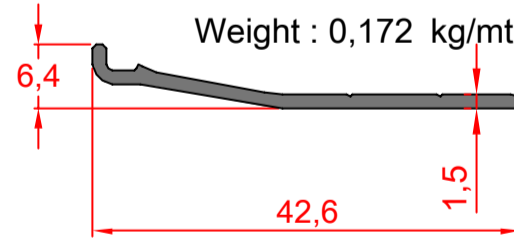
5031  
Dar Kaset Profili  
Cassette Profile  
Weight : 1,093 kg/mt

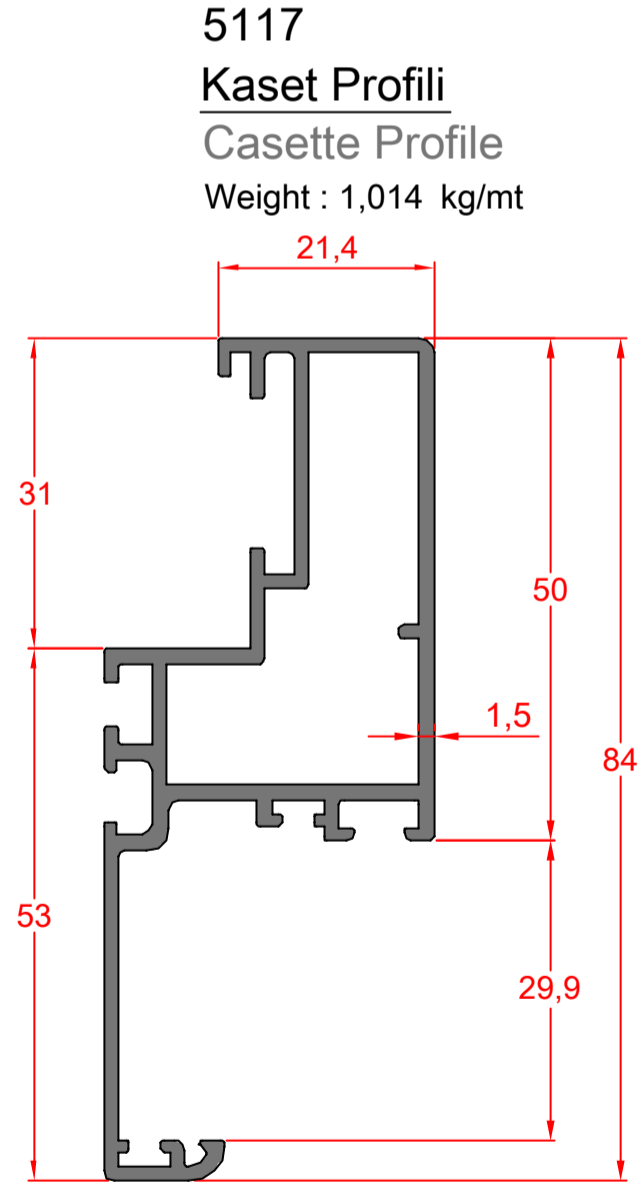
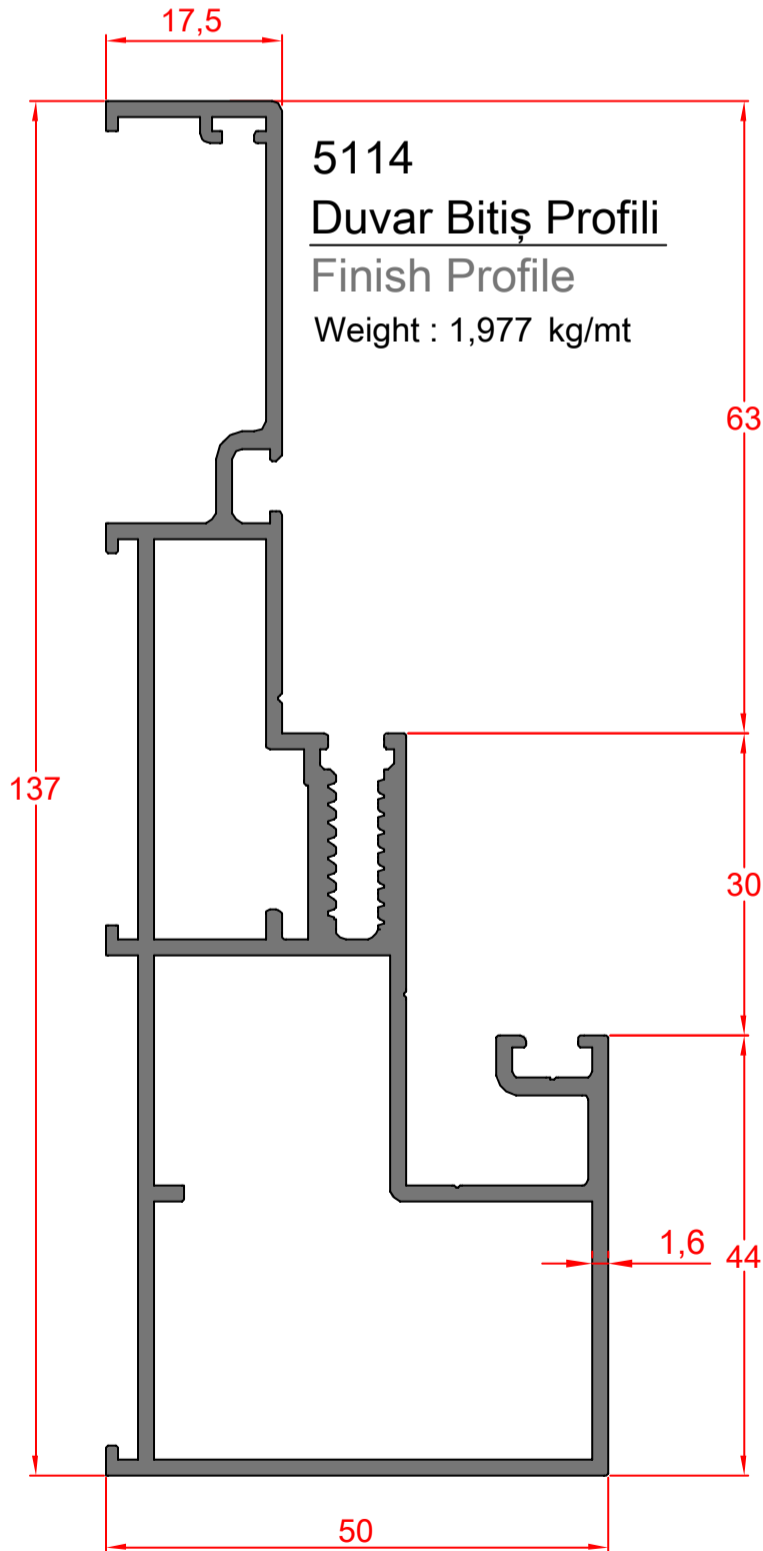
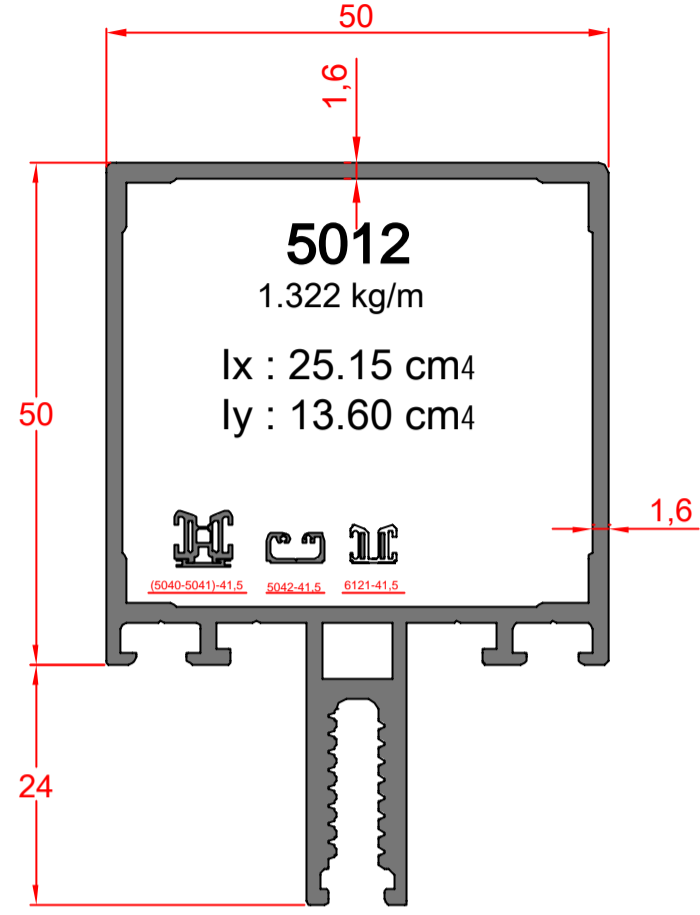
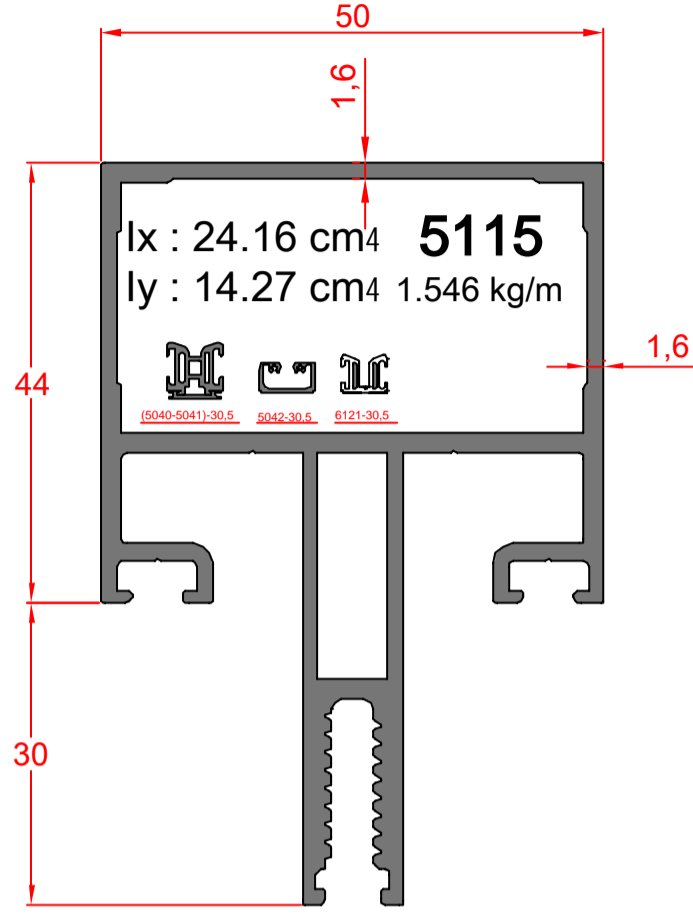


5056  
Tek Cam Levhalı Kaset Profili  
Cassette Profile  
Weight : 0,478 kg/mt



5060  
Çıta Profili  
Beat Profile  
Weight : 0,172 kg/mt





NOT: Sayfadaki profiller sadece birbirleri ile ÇALIŞMAKTADIR!

NOTE: The profiles on the page only work with each other!

\*\* Her profil için minimum sipariş 300 kg'dır.

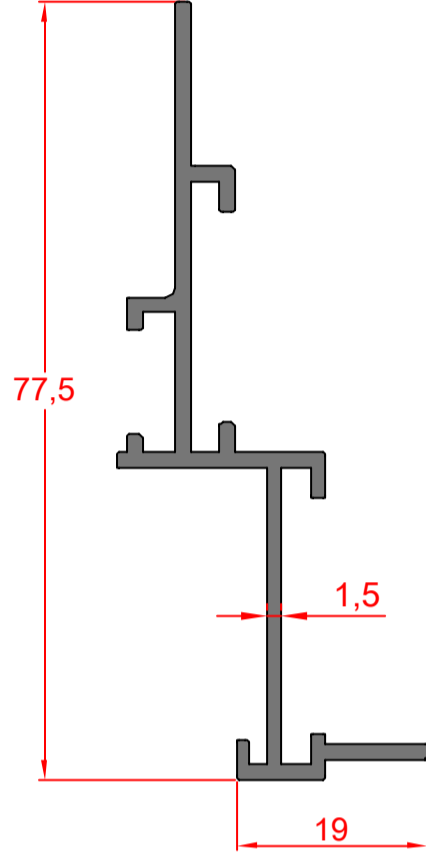
\*\* Minimum order Quantity is 300 kg per profile.

5075

Kompozit Kaset Profili

Composite Casetten Profile

Weight : 0,573 kg/mt

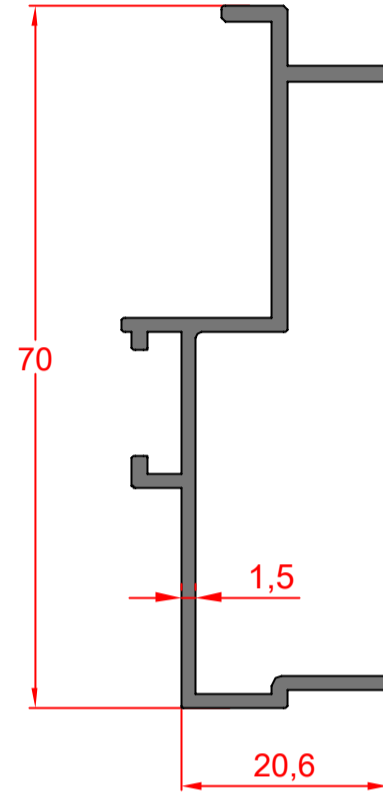


5072

Kompozit Kaset Profili

Composite Casetten Profile

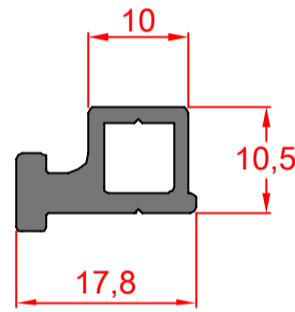
Weight : 0,524 kg/mt



5116

Kilips Profili

Weight : 1,014 kg/mt

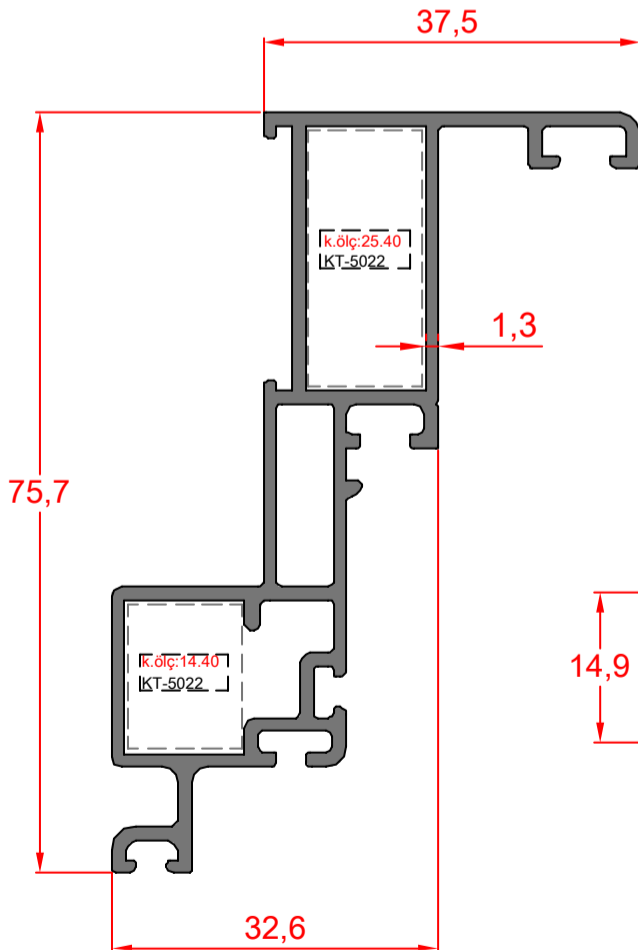


5099

Kasa Profili

Frame Profile

Weight : 1,013 kg/mt

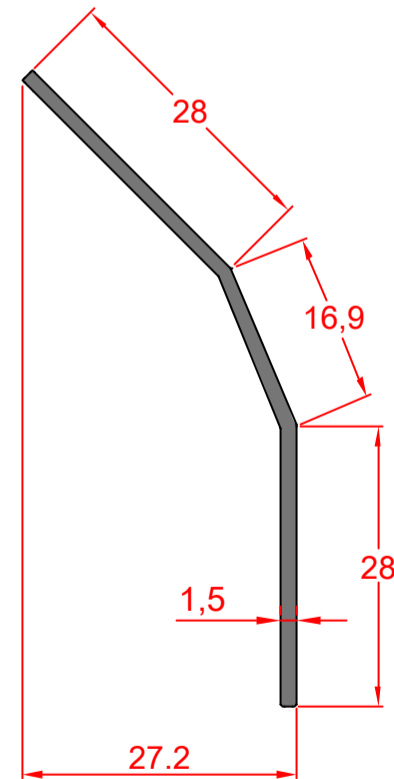


5073

Alüminyum Levha Profili

Aluminyum Plate Profile

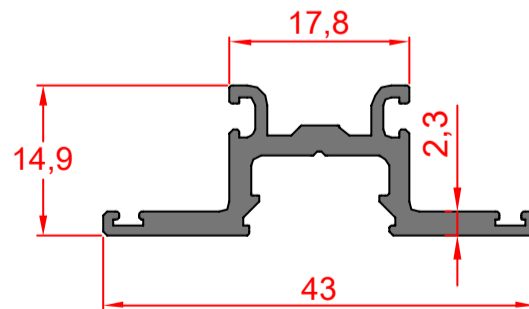
Weight : 0,294 kg/mt



5119

Baskı Profili

Weight : 0,386 kg/mt



Siyah eloksallı olacaktır.

**NOT: Sayfadaki profiller sadece birbirleri ile ÇALIŞMAKTADIR!****NOTE: The profiles on the page only work with each other!**

\*\* Her profil için minimum sipariş 300 kg'dır.

\*\* Minimum order Quantity is 300 kg per profile.

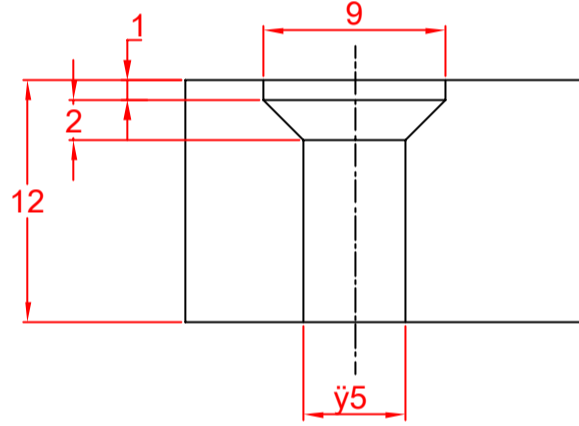
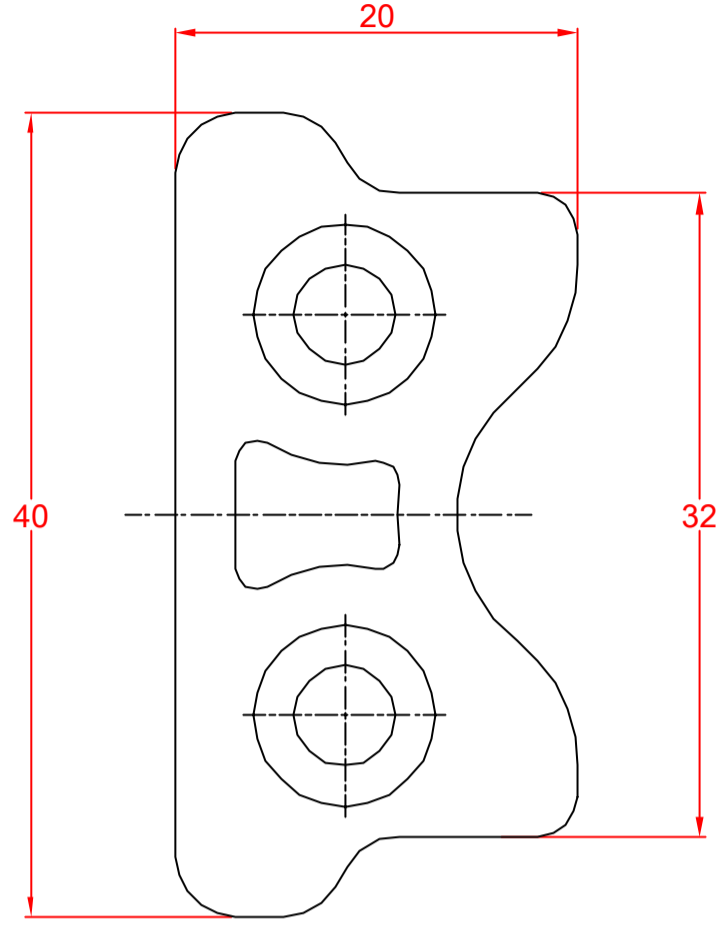
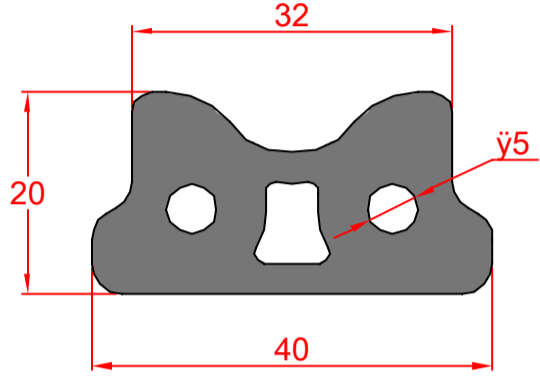
www.akpaas.com.tr

5038

Yan Kilit Profili

Side Lock Profile

Weight : 1,463 kg/mt

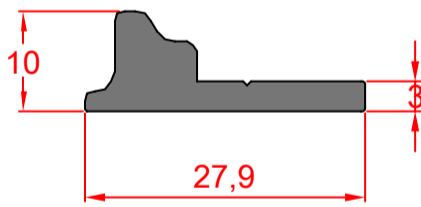


5036

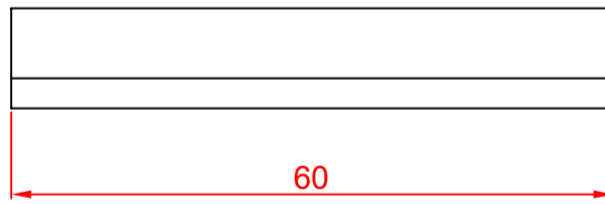
Yatay Kilit Profili

Horizontal Lock Profile

Weight : 0,340 kg/mt



YATAY ALT KİLİT PROFİLİ KESİM BOYU



5037

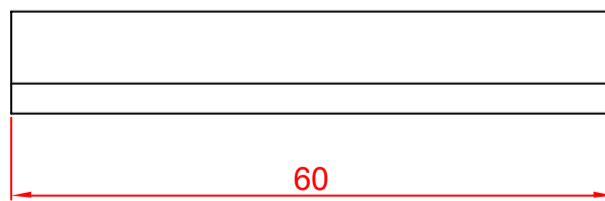
Kaset Alt Kilit Profili

Cassette Bottom Lock Profile

Weight : 0,340 kg/mt



KASET ALT KİLİT PROFİLİ KESİM BOYU





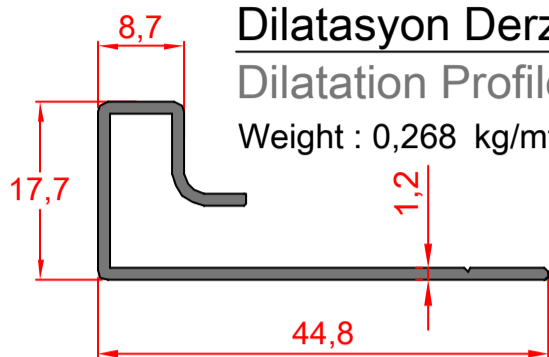
AKPA®

(FS 50)

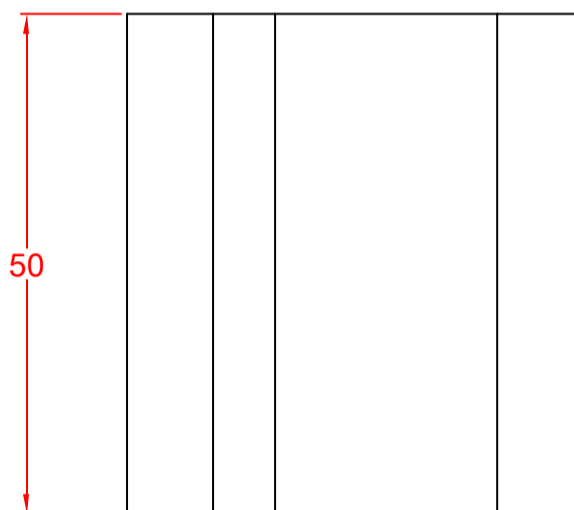
Kilit Profilleri / Lock Profiles

5034  
Dilatasyon Derz Profili  
Dilatation Profile

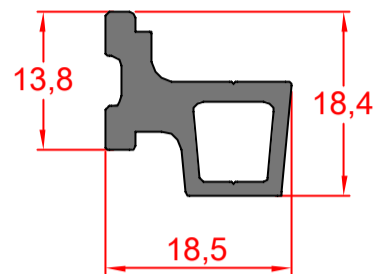
Weight : 0,268 kg/mt



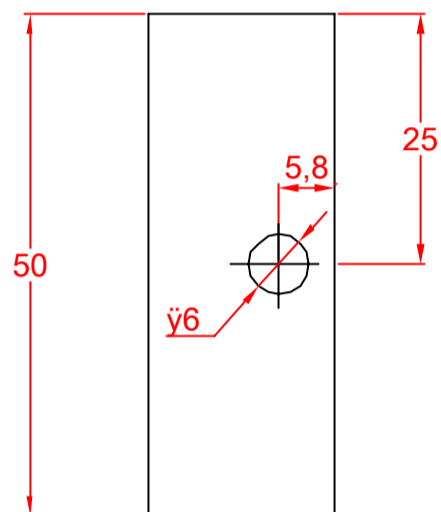
DERZ PROFİLİ KESİM BOYU



5094  
Kaset Tespit Profili  
Casette Profile  
Weight : 0,340 kg/mt

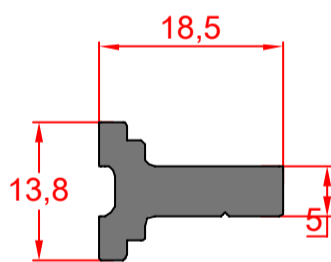


DERZ PROFİLİ KESİM BOYU

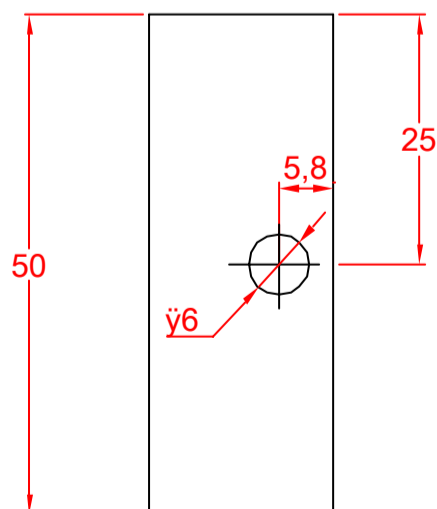


5024  
Kaset Tespit Profili  
Casette Profile

Weight : 0,323 kg/mt



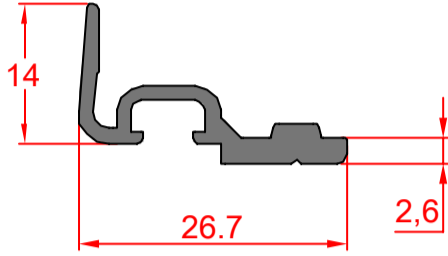
DERZ PROFİLİ KESİM BOYU



5057

Cam Tutucu Profili  
Glass Holder Profile

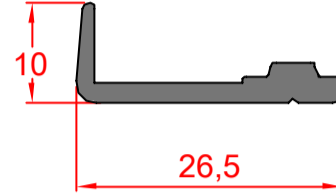
Weight : 0,248 kg/mt



5026

Cam Tutucu Profili  
Glass Holder Profile

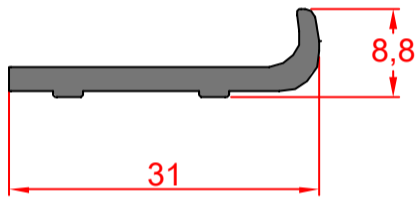
Weight : 0,206 kg/mt



5058

Cam Altı Takoz Profili  
Sub - Glass Wedge Profile

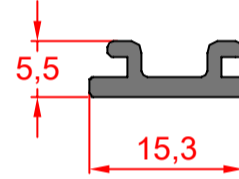
Weight : 0,244 kg/mt



5027

Cam Yapıştırma Profili  
Glass Bonding Profile

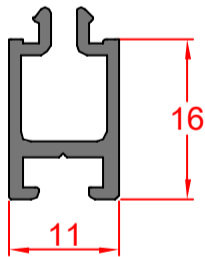
Weight : 0,128 kg/mt

SIYAH ELOKSALLI  
OLMASI GEREKİR.

5097

İzolator Profili  
Isolator Profile

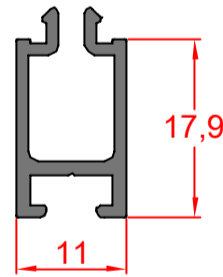
Weight : 0,198 kg/mt



5059

İzolator Profili  
Isolator Profile

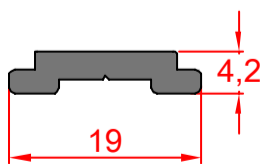
Weight : 0,210 kg/mt



1122

Tij Profili  
Stem Bar Profile

Weight : 0,157 kg/mt



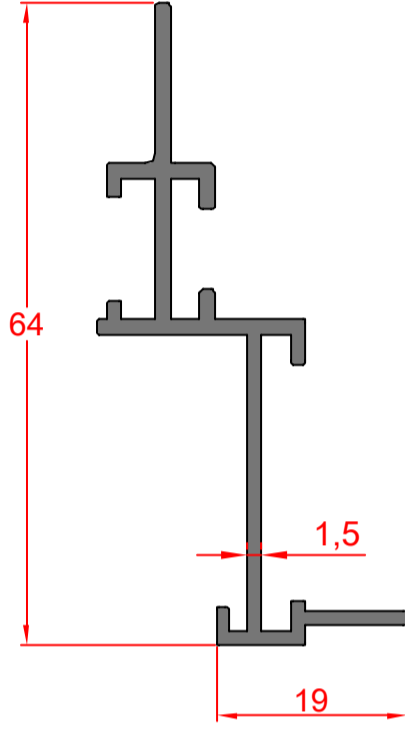


5035

Kompozit Kaset Profili

Composite Casetten Profile

Weight : 0,518 kg/mt

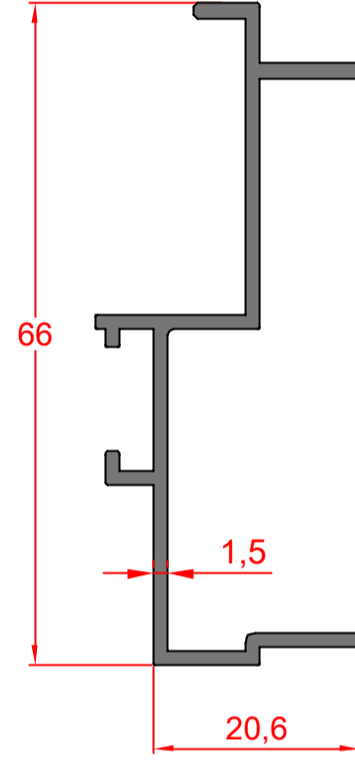


5033

Kompozit Kaset Profili

Composite Casetten Profile

Weight : 0,508 kg/mt

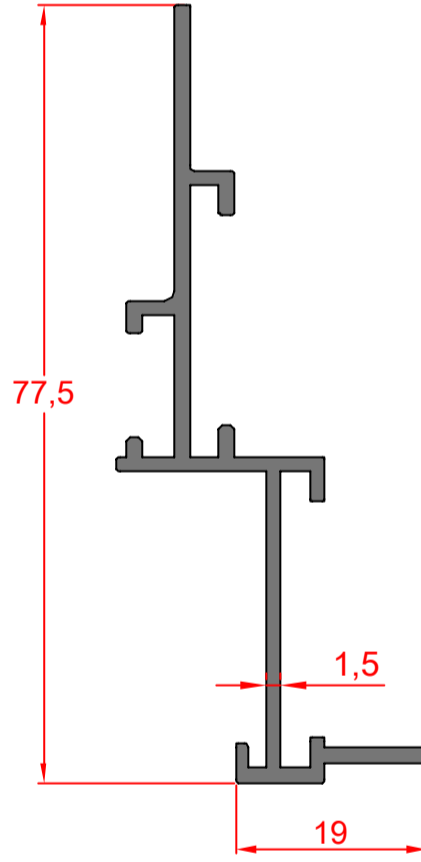


5075

Kompozit Kaset Profili

Composite Casetten Profile

Weight : 0,573 kg/mt

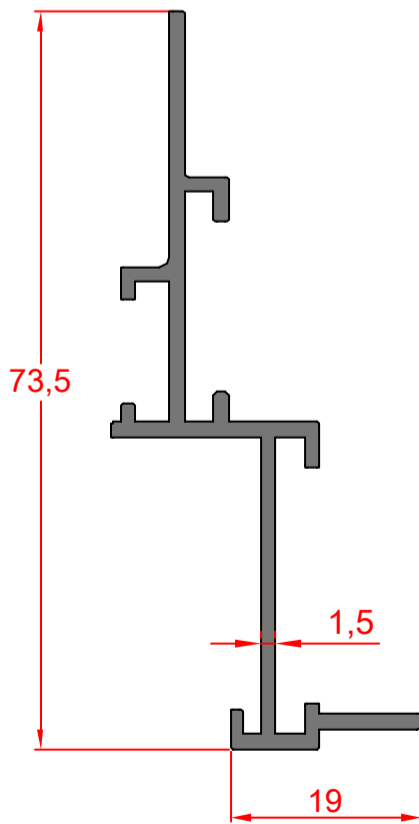


5074

Kompozit Kaset Profili

Composite Casetten Profile

Weight : 0,556 kg/mt

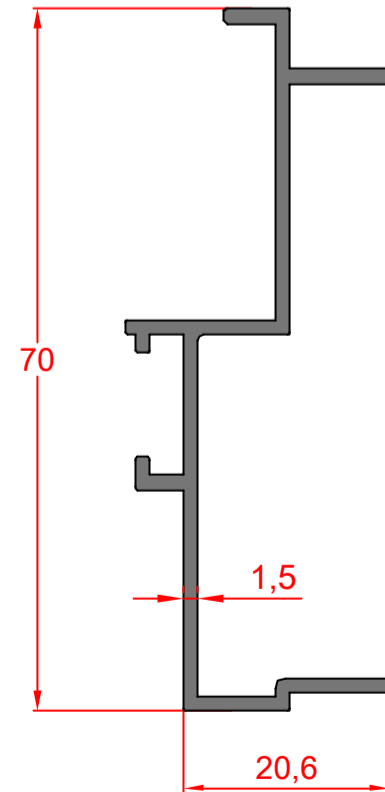


5072

Kompozit Kaset Profili

Composite Casetten Profile

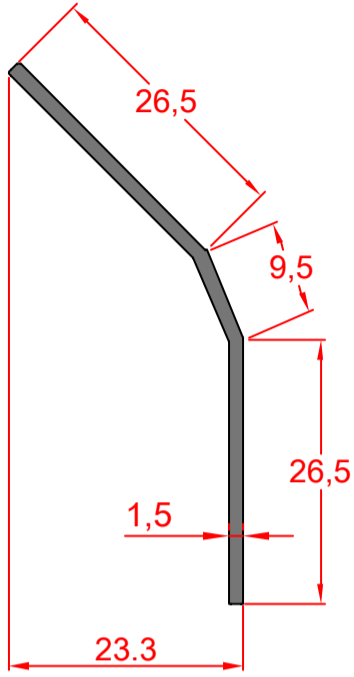
Weight : 0,524 kg/mt



5070

Alüminyum Levha Profili  
Aluminyum Plate Profile

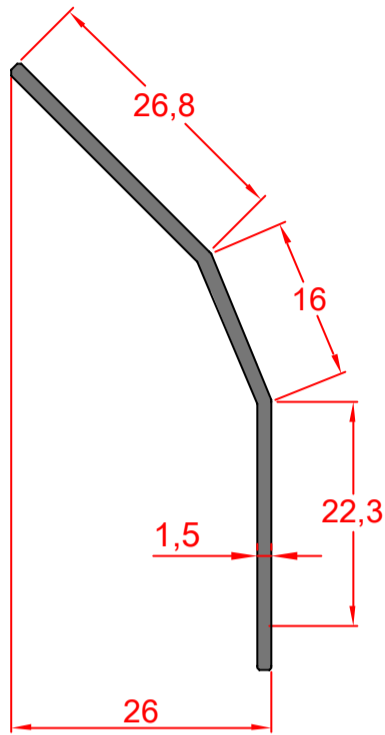
Weight : 0,251 kg/mt



5039

Alüminyum Levha Profili  
Aluminyum Plate Profile

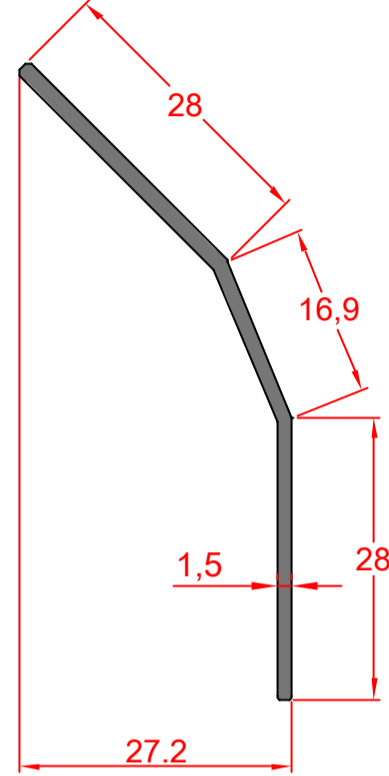
Weight : 0,280 kg/mt



5073

Alüminyum Levha Profili  
Aluminyum Plate Profile

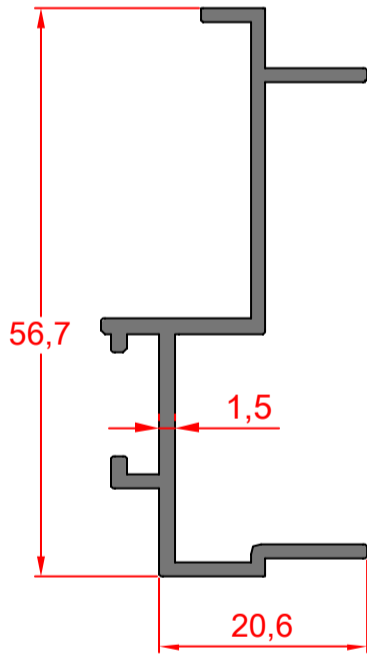
Weight : 0,294 kg/mt



5069

Adaptör Profili  
Adapter Profile

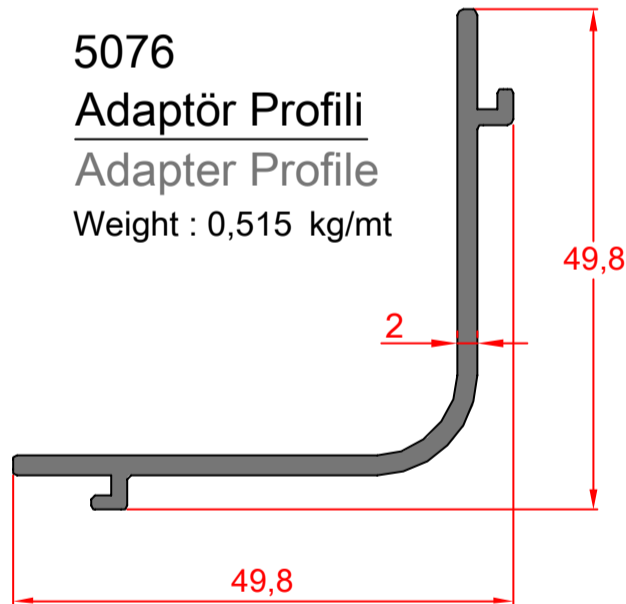
Weight : 0,470 kg/mt



5076

Adaptör Profili  
Adapter Profile

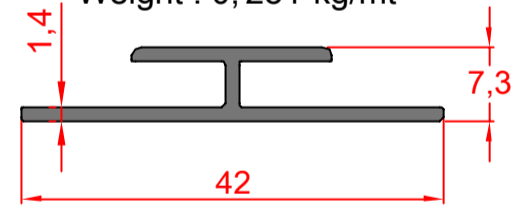
Weight : 0,515 kg/mt



507

Adaptör Profili  
Adapter Profile

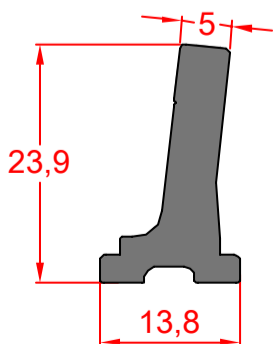
Weight : 0,251 kg/mt



5079

Kaset Tespit Profili  
Kaset Tespit Profile

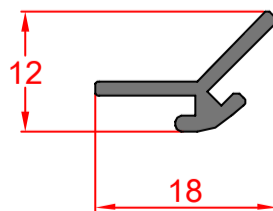
Weight : 0,404 kg/mt

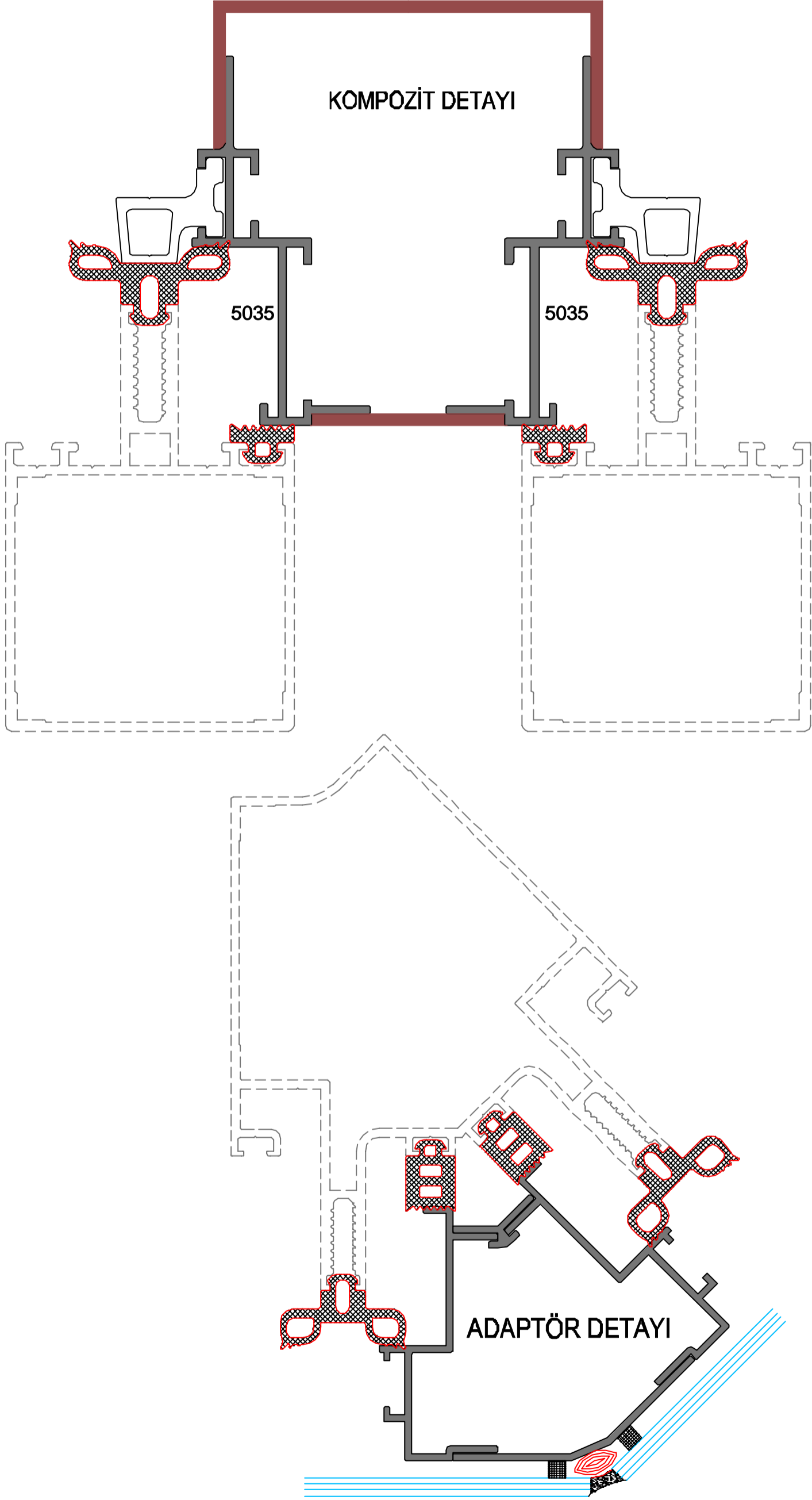


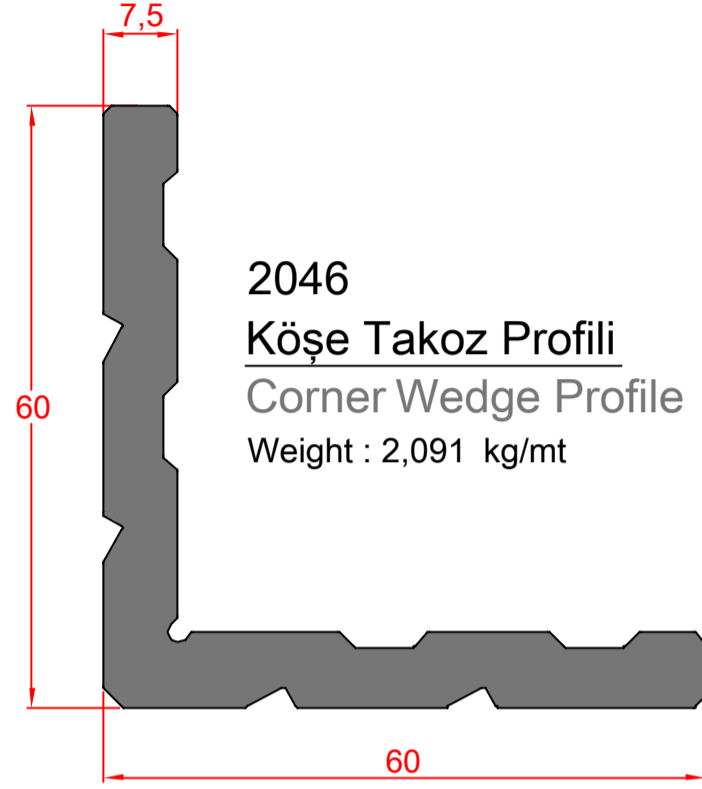
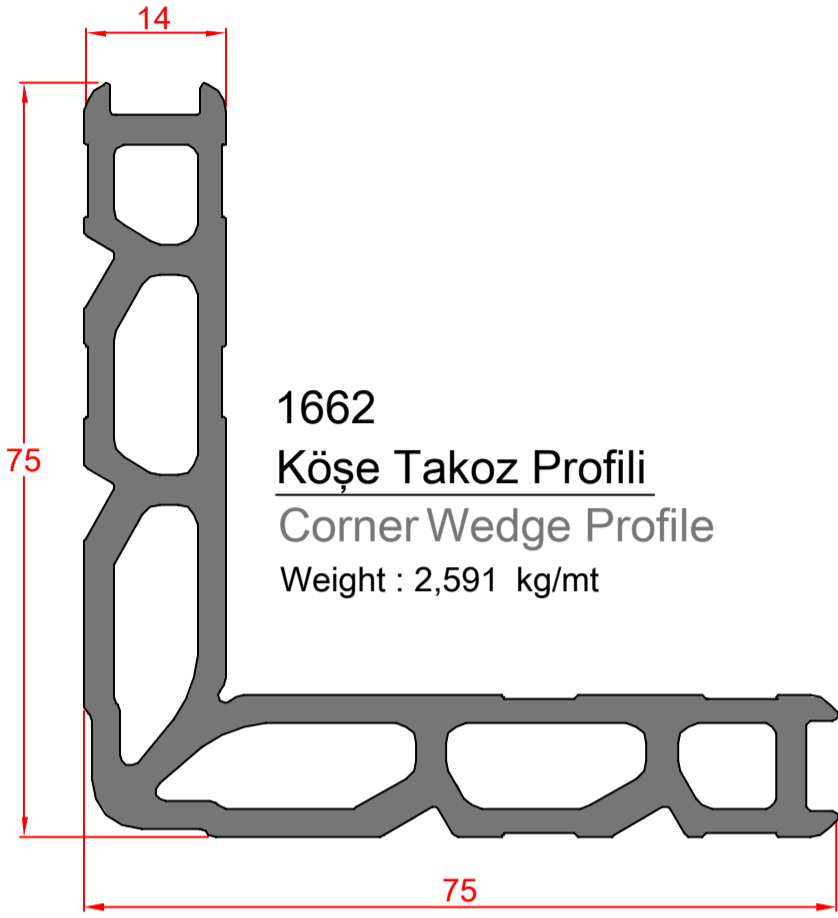
5077

Adaptör Profili  
Adapter Profile

Weight : 0,126 kg/mt

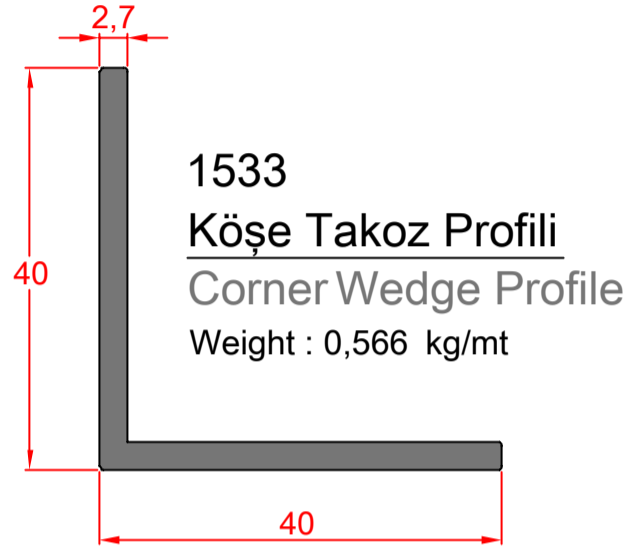
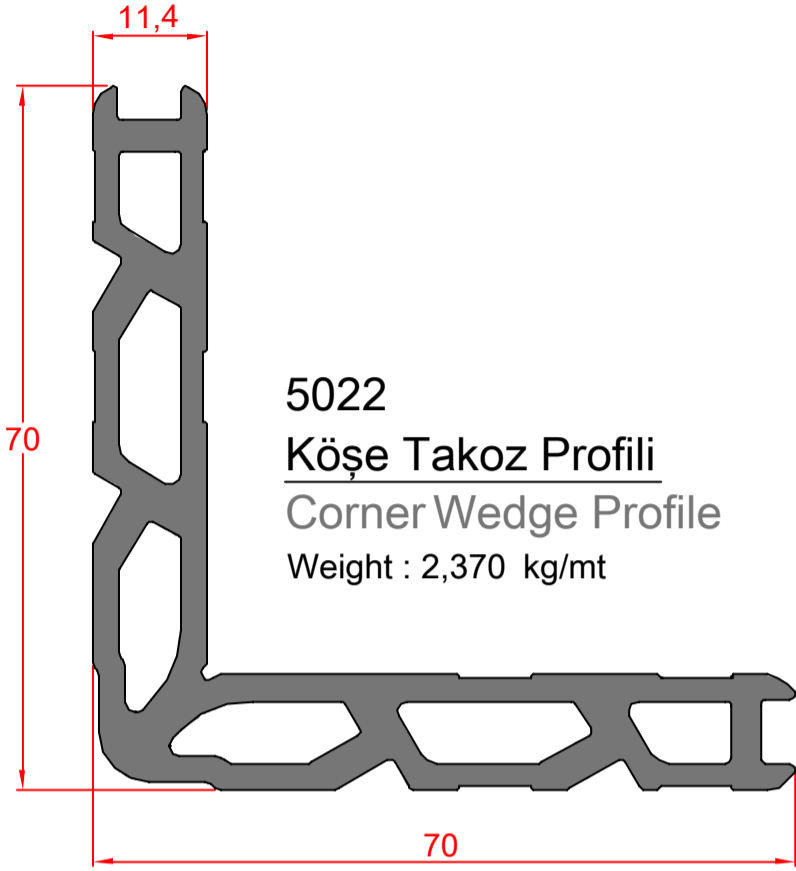






Köşe Takozu Profil Kodu Corner Wedge Profile Code	Kullanıldığı Profil Profile Used	Kesim Boyu (mm) Cutting Length (mm)
1662	5062,5081,5093	31,50 mm
	1702	23,50 mm
	5025	6,50 mm

Köşe Takozu Profil Kodu Corner Wedge Profile Code	Kullanıldığı Profil Profile Used	Kesim Boyu (mm) Cutting Length (mm)
2046	5088,5028	44,00 mm
	5029,5031	44,00 mm
	5063,5064,5065	25,00 mm



Köşe Takozu Profil Kodu Corner Wedge Profile Code	Kullanıldığı Profil Profile Used	Kesim Boyu (mm) Cutting Length (mm)
5022	5066	5,40 mm
	5030	6,00 mm
	5099	14,40 mm
	5062 , 5068	16,00 mm
	5081	21,70 mm
	5093	22,30 mm
	5028 , 5032	25,30 mm
	5099	25,40 mm
	5031 , 5071	29,30 mm
	5088	32,00 mm

Köşe Takozu Profil Kodu Corner Wedge Profile Code	Kullanıldığı Profil Profile Used	Kesim Boyu (mm) Cutting Length (mm)
1533	5067	5,9 mm



AKPA®






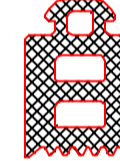

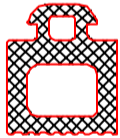
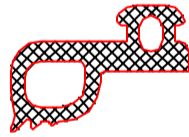

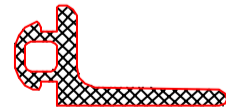

# FS-50

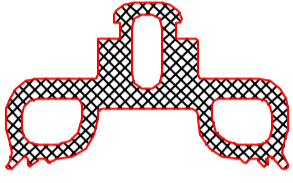
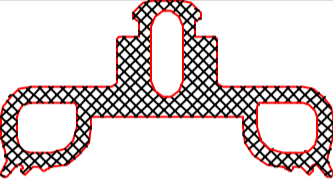
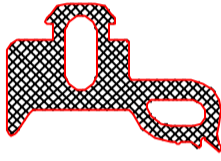
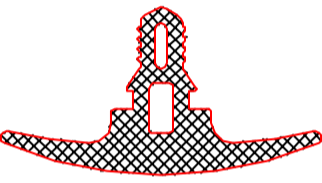
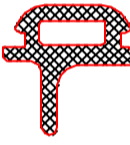
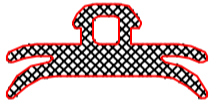

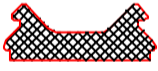
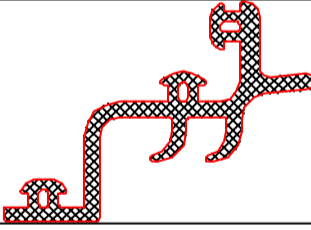

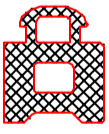
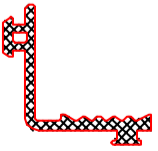
## CEPHE SİSTEMİ

( Facade System )

## FİTİLLER

(Gaskets)

FİTİL ŞEKLİ	FİTİL KODU	MALZEME CİNSİ	MALZEME TANIMI	PAKET
	03 010103	EPDM	CF 03 Cam Fıtili 3 mm	175 mt / paket 10 kg/mt
	03 010105	EPDM	CF 05 Cam Fıtili 5 mm	125 mt / paket 10 kg/mt
	03 010155	EPDM	CF 05 A Kaset Cam Fıtili 5 mm	127 mt / paket 10 kg/mt
	03 010107	EPDM	CF 07 Cam Fıtili	105 mt / paket 10 kg/mt
	03 010109	EPDM	CF 09 Cam Fıtili 9 mm	75 mt / paket 10 kg/mt
	03 010112	EPDM	CF 12 Cam Fıtili 12 mm	65 mt / paket 10 kg/mt
	03 010112	EPDM	YF 03 Yastık Fıtili 3 mm	155 mt / paket 10 kg/mt
	03 010731	EPDM	YF 09 Yastık Fıtili 9 mm	90 mt / paket 10 kg/mt
	03 010611	EPDM	KYF 10 Kasa Yastık Fıtili	95 mt / paket 10 kg/mt
	03 010220	EPDM	TF 20 Tozluk Fıtili	140 mt / paket 10 kg/mt
	03 010240	EPDM	TF 40 Tozluk Fıtili	mt / package 10kg/mt
	03 011230	EPDM	İCF 30 İç Cam Fıtili 3 mm	mt / package 10kg/mt

FİTİL ŞEKLİ	FİTİL KODU	MALZEME CİNSİ	MALZEME TANIMI	PAKET
	03 010730	EPDM	OYF 30 Orta Yastık Fıtılı	46mt / package 10kg/mt
	03 010729	EPDM	OYF 40 Orta Yastık Fıtılı	40mt / package 10kg/mt
	03 010728	EPDM	OYF 50 Orta Yastık Fıtılı	59mt / package 10kg/mt
	03 010610	EPDM	KF 10 Kapak Fıtılı	52mt / package 10kg/mt
	03 010441	EPDM	KYF 20 Kasa Yastık Fıtılı	175mt / package 10kg/mt
	03 010320	EPDM	CTF 20 Cam Tozluk Fıtılı	170mt / package 10kg/mt
	03 015552	EPDM	CBF 10 Cam Bini Fıtılı 3 mm	340mt / package 10kg/mt
	03 010609	EPDM	KP 20 Kapak Üstü Fıtılı	147mt / package 10kg/mt
	03 015572	EPDM	CYF 30 Cam Yastık Fıtılı	66mt / package 10kg/mt
	03 015570	EPDM	MF 05 Mesafe Belirleyici 5 mm	135mt / package 10kg/mt
	03 010733	EPDM	MF 08 Mesafe Belirleyici 8 mm	mt / package 10kg/mt
	03 015571	EPDM	CF 20 Kapak Altı Fıtılı	220mt / package 10kg/mt





AKPA®

# FS-50

## CEPHE SİSTEMİ

( Facade System )

## AKSESUARLAR

(Accessories)



AKPA®

(FS 50)

Aksesuarlar / Accessories

KOD NO.	ŞEKİL	ADI	MALZEME	
03 015571		Kapak Altı Conta CF 20	EPDM 10 Kg./220 Metre	
01 100501		KG-1 (5010 İçin) KG-2 (5011 İçin) KG-3 (5012 İçin)	EPDM 1 PAKET/100 Adet	
01 100503		PLASTİK YAKA (5042 İçin-100mm.)	50 lik	EPDM 1 PAKET/100 Adet
01 100502			80 lik	
01 100500			100 lük	
01 100504			120 lik	
03 090150		GENLEŞME YASTIĞI (PLS. YAKA)	EPDM 1 PAKET/8 Kg./25 Metre	

AKSESUAR ADI	KOD NO.	ŞEKİL
CEPHE MAKASI	GSHD 10 700-1200	
	GSHD 12 800-1200	
	GSHD 14 1000-1300	
	GSHD 16 1200-1400	
	GSHD 18 1400-1400	
	GSHD 20 1600-1500	
	GSHD 22 1700-1500	
	GSHD 24 1800-1500	
	GSHD 28 2000-1500	
CEPHE KOLU R29W ROTOLINE	01.020601 - Naturel	
CEPHE KOLU EURO GIESSE	01.100402 - Beyaz	
	01.100405 - Siyah	
	01.100409 - Gri	
FORZA BÜKÜMLÜ CEPHE KOLU	01 020850 - Naturel	
KELEBEK CEPHE KARŞILIĞI	01 200205	
İSPANYOLET PİMİ	01 120100	
YATAY BAĞLANTI APARATI ( PVC )	20 000 106	
KASET ALTI TAKOZU ( PVC )	20 000 107	
F - ANKRAJ	100'lük 01.100100	
BAĞLANTI CİVATASI	M10 x 100 01.100200	